

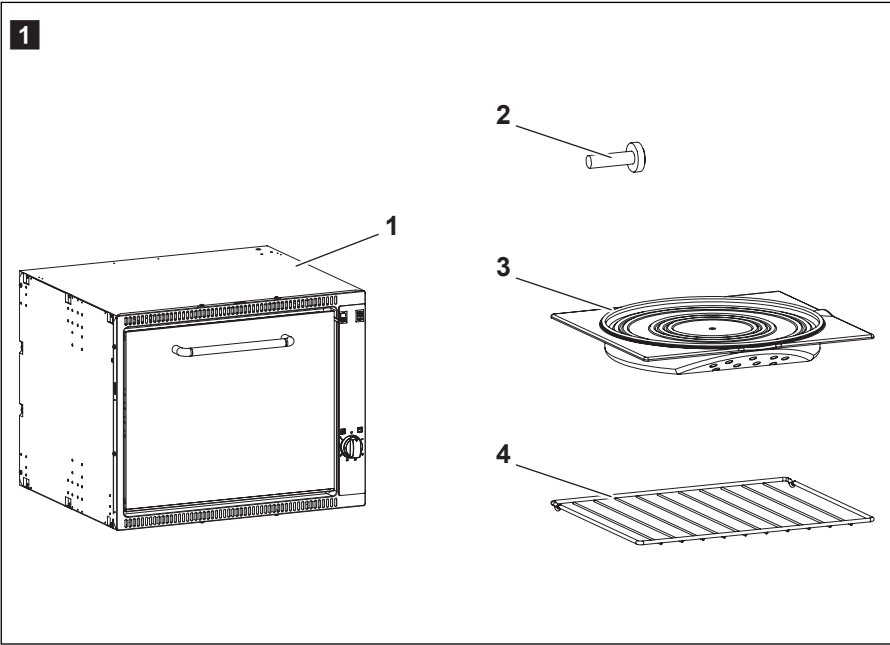
IT	Installazione, Uso, Manutenzione.....	9
EN	Installation, Use, and Maintenance	27
FR	Installation, Usage, Entretien	45
DE	Installation, Gebrauch, Wartung	63
ES	Instalación, Uso y Mantenimiento	81
PT	Instalação, Utilização, Manutenção.....	99
NL	Installatie, Gebruik, Onderhoud	117
DA	Installation, Brug, Vedligeholdelse	135
FI	Asennus, käyttö, huolto.....	153
SV	Installation, Användning, Underhåll	171
NO	Installasjon, Bruk, Vedlikehold.....	189
SL	Instalacija, Uporaba, Vzdrževanje.....	207



OG2000



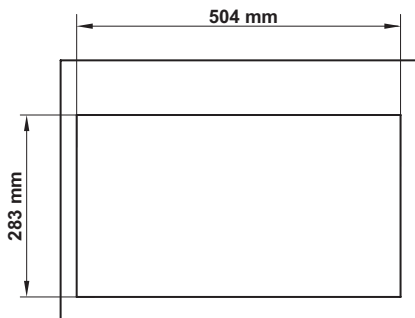
OG3000



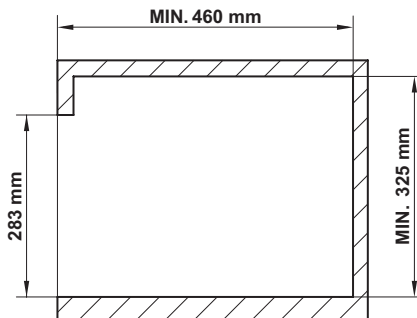
2

OG2000

FRONTVIEW

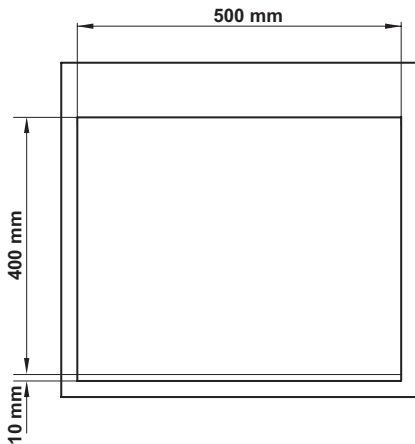


SIDEVIEW

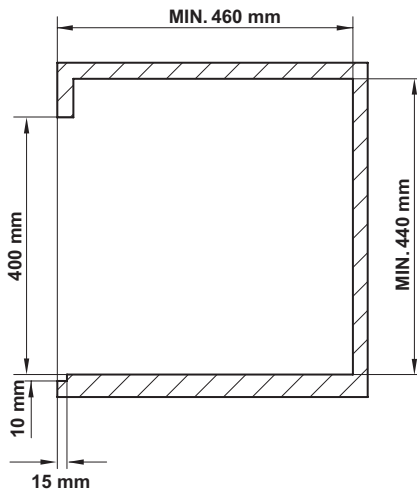


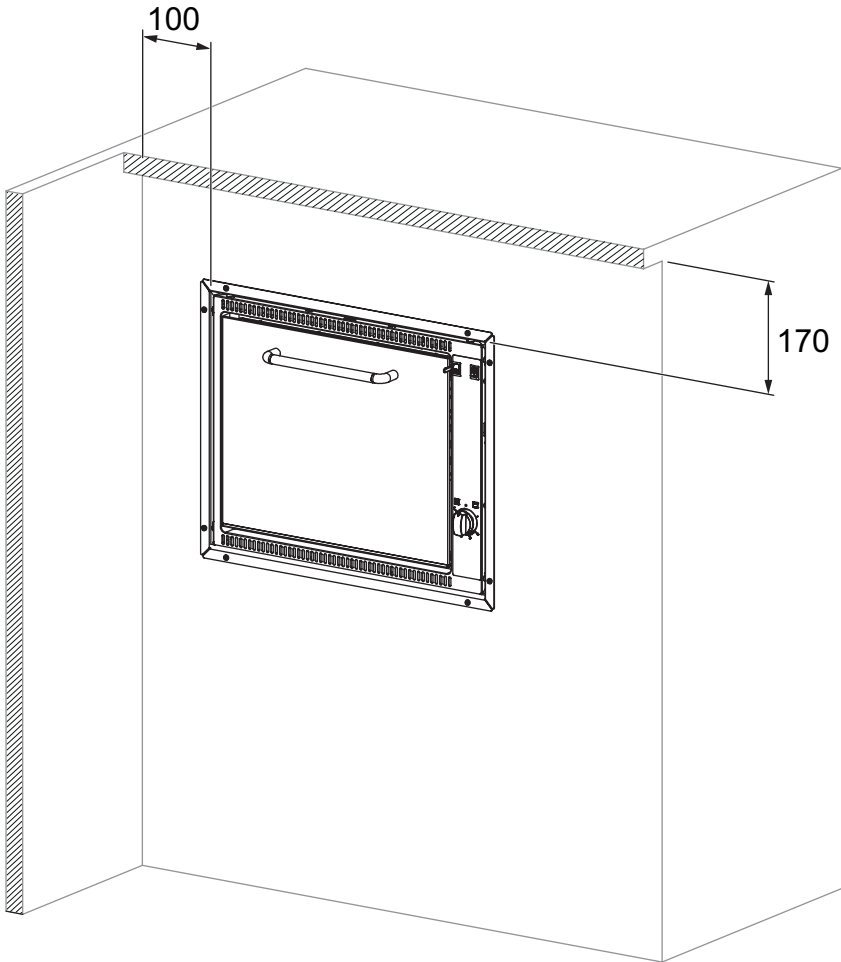
OG3000

FRONTVIEW

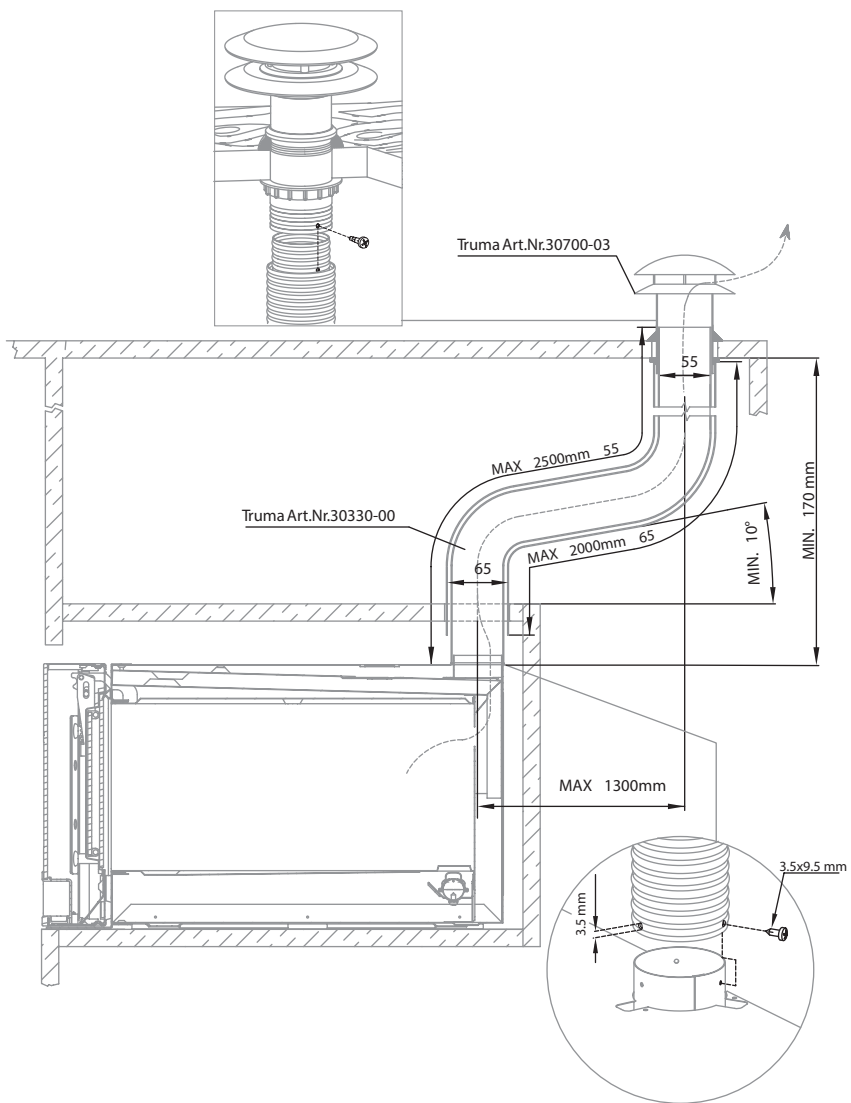


SIDEVIEW

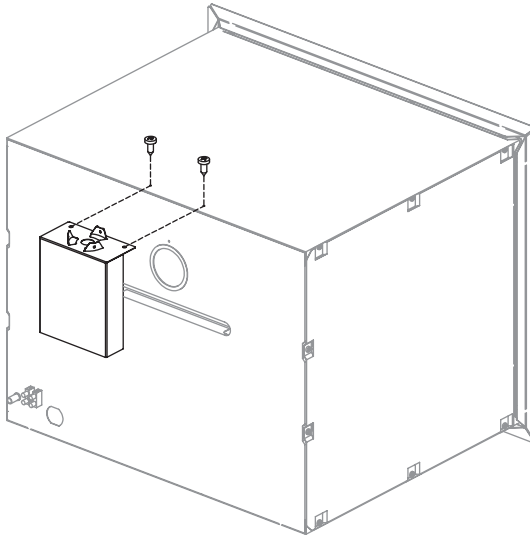


3

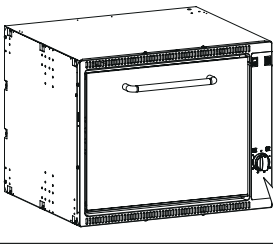
4



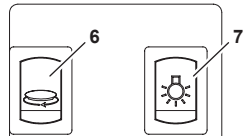
5



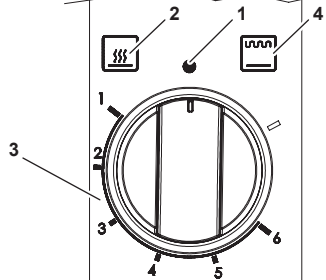
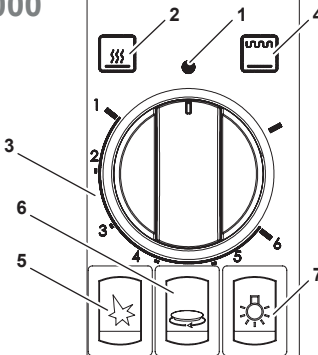
6



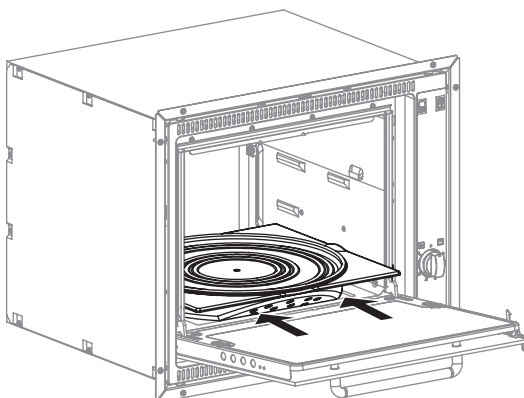
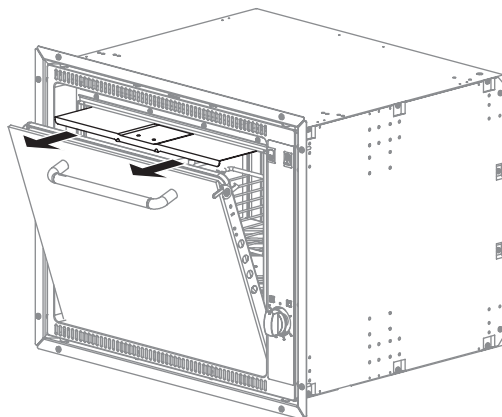
OG3000



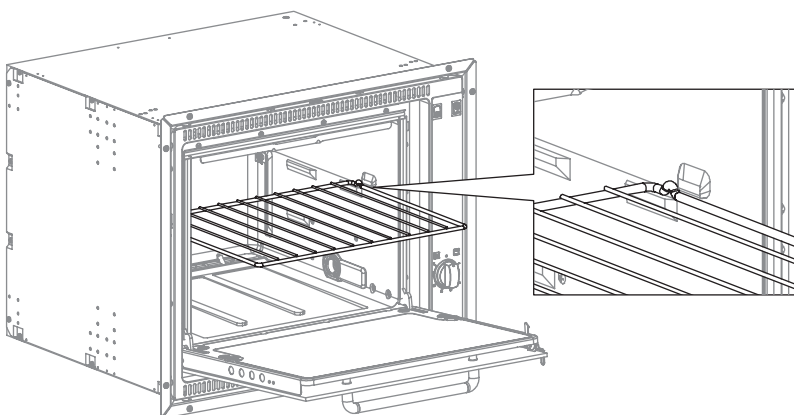
OG2000



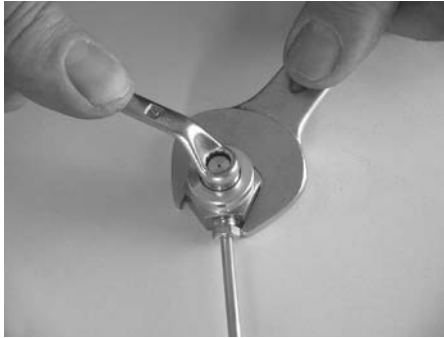
7



OG3000



8



Prima di mettere in funzione l'apparecchio, leggere accuratamente questo manuale di istruzioni, conservarlo e nel caso in cui l'apparecchio venga consegnato ad un altro utente, consegnare anche le relative istruzioni.

Indice

1	Spiegazione dei simboli	10
2	Indicazioni generali di sicurezza	10
3	Dotazione	11
4	Uso previsto	11
5	Installazione	12
5.1	Foro incasso	12
5.2	Collegamento camino	13
5.3	Collegamento gas	14
5.4	Collegamento elettrico	15
5.5	Fissaggio	15
6	Descrizione tecnica	16
6.1	Pannello di controllo	16
6.2	Brucciatori	16
7	Uso	17
7.1	Precauzioni aggiuntive	17
7.2	Forno	18
7.3	Grill	20
7.4	Controllo visivo della fiamma	21
7.5	Accessori	22
7.6	Bombola gas	22
8	Pulizia e manutenzione	24
8.1	Pulizia dell'apparecchio	24
8.2	Sostituzione degli iniettori	25
9	Garanzia	25

1 Spiegazione dei simboli



ATTENZIONE!

Avviso di sicurezza: la mancata osservanza di questo avviso può causare ferite gravi anche mortali.



IMPORTANTE!

La mancata osservanza di questa nota può causare danni materiali e compromettere il funzionamento del prodotto.



NOTA

Informazioni integranti relative all'impiego del prodotto.

- **Modalità di intervento:** questo simbolo indica all'utente che è necessario un intervento. Le modalità di intervento necessarie saranno descritte passo dopo passo.

Fig. 1 5, pagina 3: questi dati si riferiscono ad un elemento in una figura, in questo caso alla "posizione 5 nella figura 1 a pagina 3".

2 Indicazioni generali di sicurezza

Il fabbricante non si assume nessuna responsabilità per danni nei seguenti casi:

- danni al prodotto dovuti all'uso improprio
- modifiche al prodotto senza esplicita autorizzazione del fabbricante
- utilizzo del prodotto per altri fini rispetto a quelli descritti nel manuale di istruzioni
- installazione e/o connessioni non conformi



- Questa avvertenza è collocata sull'apparecchio.
- Questo apparecchio deve essere installato secondo le regolamentazioni in vigore e utilizzato solamente in un ambiente ben ventilato.
- Consultare le istruzioni prima d'installare e d'utilizzare questo apparecchio.
- L'apparecchio deve essere installato da tecnici specializzati.



ATTENZIONE!

Usare l'apparecchio conformemente all'uso previsto.

3 Dotazione

Riferimento Fig. 1 , pagina 2	Quantità	Denominazione
1	1	Forno
2	1	Kit di fissaggio
3	1	Piatto girevole
4	1	Griglia (OG3000)
	1	Manuale di istruzioni

4 Uso previsto



ATTENZIONE!

Questo apparecchio può essere utilizzato soltanto per la cottura di cibi. Qualsiasi altro uso è considerato scorretto e perciò pericoloso. Il costruttore non è responsabile per danni a cose e persone causati dall'uso improprio, incorretto o irresponsabile.

5 Installazione



ATTENZIONE!

Prima dell'installazione, verificare che le condizioni locali di distribuzione (natura e pressione del gas) e lo stato di regolazione dell'apparecchio siano compatibili.

Le condizioni di regolazione di questo apparecchio sono riportate sull'etichetta (o sulla targa dati).

Questo apparecchio non è collegato ad un dispositivo di evacuazione dei prodotti della combustione. Esso deve essere installato e raccordato conformemente alle regole di installazione in vigore. Deve essere dedicata un'attenzione particolare alle disposizioni applicabili in materia di ventilazione.

5.1 Foro incasso



ATTENZIONE!

L'apparecchio deve essere tenuto lontano da materiali infiammabili.

Questo apparecchio appartiene alla CLASSE 3: APPARECCHIO DA INCASSO IN UNA CUCINA O IN UN PIANO DI LAVORO.

Distanze minime da rispettare dalle pareti

Distanza	Posizione
170 mm	Dal bordo superiore della porta alla parete orizzontale superiore.
100 mm	Dal bordo laterale della porta alla parete verticale adiacente.

Dimensioni foro d'incasso

A seconda del modello, effettuare un foro nel mobile come indicato in Fig. **2**, pagina 3.

Il mobile deve essere costruito in squadra con il piano di lavoro orizzontale e la facciata del mobile.

Il foro di incasso del mobile deve essere in squadra. Nel caso di aperture per aerazione del mobile evitare che materiali combustibili possano accedere alle stesse.

5.2 Collegamento camino



ATTENZIONE!

Devono essere utilizzati soltanto i tubi e il camino indicati in queste Istruzioni e sono disponibili presso i rivenditori Truma o Smev.

Il camino e il tubo di scarico fumi devono essere tenuti lontano da materiali che non resistono alla temperatura di 120°C.

- Il camino a tetto deve essere montato verticalmente con inclinazione massima di 15°. Fare un foro Ø 60 mm sul tetto del mezzo in prossimità del forno. Se necessario introdurre sulla parete del foro una striscia di lamiera di spessore 1 mm, in modo che il tetto non si deformi durante il fissaggio e rimanga impermeabile.
- Introdurre il camino e fissarlo con il dado dall'interno del mezzo. Per garantire l'impermeabilità del tetto, stringere nuovamente il dado di fissaggio del camino dopo alcune ore di funzionamento del forno.
- Collegare il tubo di scarico come indicato in Fig. **4**, pagina 5. Infilare il tubo nel camino fino ad arresto e fissarlo con una vite autofilettante.
- Fissare bene alle pareti il tubo di scarico (Ø 55 mm) e il tubo di protezione (Ø 65 mm) con le fascette per tutta la loro lunghezza.

5.3 Collegamento gas



ATTENZIONE!

Controllare questi dati prima di allacciare l'apparecchio alla bombola. I riduttori di pressione da utilizzare fra la bombola e l'apparecchio devono essere conformi alle categorie indicate nella tabella sottostante.

Questo apparecchio può funzionare con i gas e le relative pressioni descritte nella tabella seguente. La categoria (o le categorie) secondo cui è stato regolato l'apparecchio è indicata chiaramente sull'etichetta identificativa incollata sull'apparecchio.

CATEGORIA E PAESI DI DESTINAZIONE	PRESSIONE GAS
I3B/P(30)	30 mbar Butano (G30)
AT BE DE DK FI GB NL NO PT SE SI	30 mbar Propano (G31)
I3+ (28-30/37)	28-30 mbar Butano (G30)
BE CH ES FR GB IE IT PT SI	37 mbar Propano (G31)

MODELLO	PORTATA TERMICA NOMINALE COMPLESSIVA	VOLUME D'ARIA NECESSARIA ALLA COMBUSTIONE
	kW - gr/h	m ³ /h
OG2000	1,6 - 116	3,2
OG3000		



ATTENZIONE!

Durante le operazioni di installazione e collegamento, il tubo conduttore di gas dell'apparecchio non deve essere soggetto a torsione, trazione o altre sollecitazioni.

Il collegamento della conduttura del gas nell'apparecchio deve essere effettuato mediante tubo metallico rigido e raccordi a tenuta.

È possibile utilizzare un tubo flessibile, ma deve essere:

- Sempre ispezionabile.
- Protetto da possibili contatti con parti riscaldabili (come la parte sottostante dei bruciatori).
- Protetto da qualsiasi sollecitazione (torsione, trazione, schiacciamento, ...).
- Protetto dalle parti mobili dell'incasso (es. un cassetto).
- Di lunghezza massima di 1,5 m.
- Sostituito prima della sua data di scadenza.

Una volta effettuato l'allacciamento verificare la tenuta del circuito gas usando un fluido non corrosivo per la ricerca di eventuali perdite. Non usare una soluzione di acqua e sapone. **NON UTILIZZARE FIAMME LIBERE.**

5.4 Collegamento elettrico



ATTENZIONE!

Questo apparecchio deve essere collegato ad un generatore di 12 V \equiv . Se viene utilizzato un cavo 2 x 0,5 mm² non deve avere una lunghezza superiore a 2 m. Osservare la corretta polarità nell'allacciamento!



ATTENZIONE!

Non collegare assolutamente l'apparecchio alla tensione di rete (230 V~), ciò provocherebbe la definitiva distruzione dei componenti ed un pericolo per l'utente.

Per l'allacciamento dell'apparecchio usare un doppio cavetto e connetterlo alla morsettiera identificata con "+12 V \equiv -", posta nella parte posteriore dell'apparecchio. Il terminale rosso è il polo positivo, mentre il terminale nero è il polo negativo.

5.5 Fissaggio



ATTENZIONE!

Questo apparecchio deve essere fissato al mobile tramite delle viti come descritto in Fig. **5**, pagina 6.

6 Descrizione tecnica

6.1 Pannello di controllo

Nella tabella seguente vengono riportati tutti i pulsanti e i simboli presenti sull'apparecchio.



NOTA

Pulsanti e simboli potrebbero variare a seconda del modello dell'apparecchio.

Riferimento Fig. 6, pagina 6	Simbolo	Descrizione
1		Gas chiuso.
2		Indica la manopola di comando del forno.
3	1-2-3-4-5-6	Temperature del forno.
4		Indica la manopola di comando del grill.
5		Pulsante accensione elettronica.
6		Interruttore piatto girevole.
7		Interruttore lampada.

6.2 Bruciatori

MODELLO	PORTATA TERMICA			
	GRILL		FORNO	
	kW	gr/h	kW	gr/h
OG2000	1,6	116	1,2	87
OG3000	1,6	116	1,2	87

7 Uso

7.1 Precauzioni aggiuntive

**ATTENZIONE!**

Questo apparecchio deve essere utilizzato solamente da persone adulte responsabili. Durante ed immediatamente dopo l'utilizzo le parti accessibili possono essere calde; non toccarle e tenere lontano i bambini. Terminata la cottura assicurarsi di riportare la/le manopola/le in posizione di chiuso. Dopo l'uso chiudere il rubinetto principale della condotta del gas.

**ATTENZIONE!**

Questo apparecchio non è destinato all'uso da parte di persone (inclusi i bambini) con ridotte capacità psichiche o motorie o con mancanza di esperienza e conoscenza, a meno che ci sia una supervisione o istruzione sull'uso dell'apparecchio da parte di una persona responsabile per la loro sicurezza. I bambini devono essere sorvegliati per assicurarsi che non giochino con l'apparecchio.

L'utilizzo di un apparecchio di cottura a gas porta alla produzione di calore e di umidità nel locale in cui è installato. Fare in modo di garantire una buona aerazione della cucina: mantenere aperte le aperture di aerazione naturale o installare un dispositivo di aerazione meccanico (cappa di aspirazione meccanica).

Un utilizzo intenso e prolungato dell'apparecchio può rendere necessaria un'aerazione supplementare, per esempio l'apertura di una finestra o un'aerazione più efficace, per esempio aumentando la potenza dell'eventuale aspirazione meccanica.

**ATTENZIONE!**

Una ventilazione inadeguata può creare un pericolo per l'utilizzatore e rischio di lesioni.

**IMPORTANTE!**

Prima di cuocere alimenti per la prima volta lasciare acceso alla massima portata sia il forno che il grill. Il forno per un tempo di almeno 30 minuti e il grill per un tempo di 15-20 minuti.

7.2 Forno



ATTENZIONE!

L'accensione del bruciatore deve essere effettuata solo con la porta completamente aperta.

All'interno del forno la griglia, la leccarda (vassoio) o il tegame devono essere posizionati in modo tale che non vadano a contatto diretto con le fiamme.

Se la fiamma del bruciatore si spegne accidentalmente chiudere la manopola del gas e attendere un minuto prima di riaccendere.

Accensione elettronica del forno

OG2000

- Per generare la fiamma premere a fondo la manopola di comando e ruotarla in posizione da 1 a 6 (Fig. **6**, pagina 6). Contemporaneamente schiacciare il pulsante accensione elettronica.

OG3000

- Per generare la fiamma premere a fondo la manopola di comando e ruotarla in posizione da 1 a 6 (Fig. **6**, pagina 6).
- Una volta generata la fiamma, tenere premuta la manopola per qualche secondo in modo che la fiamma resti accesa.



ATTENZIONE!

Se il bruciatore non si accende:

- procedere con l'accensione manuale;
- controllare che ci sia gas nella bombola.

Se l'apparecchio non funziona assolutamente chiudere il rubinetto di arrivo del gas e contattare il rivenditore.

Accensione manuale del forno

L'accensione manuale viene utilizzata in assenza di accensione elettronica o in caso di guasto della stessa.

- Per generare la fiamma premere a fondo la manopola di comando e ruotarla in posizione da 1 a 6 (Fig. **6**, pagina 6).
- Contemporaneamente accendere il bruciatore con un fiammifero o accendigas.
- Una volta generata la fiamma, tenere premuta la manopola per qualche secondo in modo che la fiamma resti accesa.



ATTENZIONE!

Se il bruciatore non si accende:

- controllare che ci sia gas nella bombola.

Se l'apparecchio non funziona assolutamente chiudere il rubinetto di arrivo del gas e contattare il rivenditore.

Regolazione della fiamma del forno

- Per regolare la fiamma ruotare la manopola nella posizione desiderata (Fig. **6**, pagina 6).

Posizione	1	2	3	4	5	6
Temperatura	130 °C	160 °C	180 °C	200 °C	220 °C	240 °C



NOTA

La fiamma del bruciatore del forno, appena accesa, resta alla portata massima in tutte le posizioni della manopola e diminuisce automaticamente alla portata minima quando la temperatura impostata del forno viene raggiunta.

7.3 Grill



ATTENZIONE!

L'accensione del bruciatore deve essere effettuata solo con la porta completamente aperta.

Se il bruciatore non si accende immediatamente rilasciare la manopola e ripetere l'operazione dopo almeno 10 secondi.

Le parti accessibili possono avere temperature elevate quando viene utilizzato il grill, tenere lontano i bambini.

Durante il funzionamento la porta deve essere sempre aperta e il paracalore completamente estratto (Fig. **7**, pagina 7).

Non utilizzare mai il grill per un tempo superiore a 25 minuti. Il grill non può essere utilizzato come un forno.

Se la fiamma del bruciatore si spegne accidentalmente chiudere la manopola del gas e attendere un minuto prima di riaccendere.

Accensione elettronica del grill

OG2000

- Per generare la fiamma premere a fondo la manopola di comando e ruotarla in posizione da 1 a 6 (Fig. **6**, pagina 6). Contemporaneamente schiacciare il pulsante accensione elettronica.

OG3000

- Per generare la fiamma premere a fondo la manopola di comando e ruotarla in posizione da 1 a 6 (Fig. **6**, pagina 6).
- Una volta generata la fiamma, tenere premuta la manopola per qualche secondo in modo che la fiamma resti accesa.



ATTENZIONE!

Se il bruciatore non si accende:

- procedere con l'accensione manuale;
- controllare che ci sia gas nella bombola.

Se l'apparecchio non funziona assolutamente chiudere il rubinetto di arrivo del gas e contattare il rivenditore.

Accensione manuale del grill

L'accensione manuale viene utilizzata in assenza di accensione elettronica o in caso di guasto della stessa.

- Per generare la fiamma, premere a fondo la manopola di comando e ruotarla in posizione grill (Fig. **6**, pagina 6).
- Contemporaneamente accendere il bruciatore con un fiammifero o accendigas.
- Una volta generata la fiamma, tenere premuta la manopola per qualche secondo in modo che la fiamma resti accesa.



ATTENZIONE!

Se il bruciatore non si accende:

- controllare che ci sia gas nella bombola.

Se l'apparecchio non funziona assolutamente chiudere il rubinetto di arrivo del gas e contattare il rivenditore.

Regolazione della fiamma del grill

- Il grill deve essere utilizzato solamente alla portata termica nominale.

7.4 Controllo visivo della fiamma

A seconda del tipo di gas utilizzato, l'aspetto della fiamma é il seguente:

- **Propano (G31)**: fiamma con il dardo interno blu ed il contorno nitido.
- **Butano (G30)**: fiamma con lievi punte gialle all'accensione del bruciatore le quali si intensificano man mano che il bruciatore si riscalda.

7.5 Accessori

Piatto girevole (OG2000 - OG3000)

Introdurre la leccarda con il piatto girevole come indicato in Fig. **7**, pagina 7. Premere l'apposito interruttore per far funzionare il motore del piatto girevole.

Griglia (OG3000)

La griglia è dotata di un blocco che ne impedisce l'estrazione accidentale (Fig. **7**, pagina 7).

Per un corretto inserimento i blocchi devono essere rivolti in alto e verso l'interno dell'apparecchio.

Per l'estrazione, sollevare leggermente la parte anteriore della griglia.

7.6 Bombola gas



ATTENZIONE!

L'impiego di gas e/o di una pressione diversa da quanto prescritto dal costruttore può determinare condizioni anomale di funzionamento dell'apparecchio pertanto il costruttore declina ogni responsabilità derivante dall'uso scorretto dell'apparecchio.

Le bombole di gas che possono essere usate sono le più comuni nel paese in cui viene utilizzato l'apparecchio. Il gas da usare è indicato chiaramente all'esterno dell'imballo e sull'etichetta indelebile incollata sul retro dell'apparecchio. In ogni caso osservare le seguenti indicazioni: Le bombole di gas devono essere disposte nell'apposito vano in posizione verticale dotate di valvola e riduttore di pressione e l'accesso non deve essere ostacolato. La sostituzione delle bombole deve poter essere eseguita senza impedimento e con facilità.

Sostituzione della bombola del gas

- Chiudere i rubinetti dell'apparecchio.
- Accertarsi che nelle vicinanze non vi sia nessuna fiamma o fuoco.
- Chiudere la valvola della bombola gas da sostituire.
- Svitare il riduttore della bombola esaurita, toglierla dall'apposito vano.
- Procedere in senso inverso per la sostituzione.
- Verificare eventuali perdite di gas usando un fluido non corrosivo.



ATTENZIONE!

- Non usare una soluzione di acqua e sapone.
 - Non utilizzare fiamme libere.
- Accendere i bruciatori e verificare il corretto funzionamento, in caso negativo rivolgersi ad un tecnico autorizzato.

CHIUDERE L'ALIMENTAZIONE DEL GAS ALLA BOMBOLA DOPO L'USO.

FUGHE DI GAS

Consigliamo di utilizzare un rivelatore elettronico omologato di fughe di gas.

Se si avverte odore di gas:

- Aprire le finestre, ed immediatamente far uscire tutte le persone dal camper, caravan ecc.
- Non toccare interruttori elettrici, accendere fiammiferi o fare qualsiasi cosa che potrebbe infiammare il gas.
- Spegnerne ogni fiamma libera.
- Chiudere la valvola della bombola o serbatoio del gas, non aprire la valvola finché la perdita di gas non è stata individuata ed eliminata.
- Contattare un tecnico autorizzato.

8 Pulizia e manutenzione

8.1 Pulizia dell'apparecchio

**ATTENZIONE!**

Prima di iniziare la pulizia, spegnere l'apparecchio, scollegarlo dalla rete elettrica ed attendere che si sia raffreddato.

**IMPORTANTE!**

Le superfici calde in contatto con acqua fredda o uno straccio umido possono danneggiarsi.

Non usare prodotti abrasivi, corrosivi, a base di cloro, paglietta o lana d'acciaio.

Non lasciare sostanze acide o alcaline (aceto, sale, succo di limone ecc.) sulle superfici dell'apparecchio.

Per le superfici in acciaio inossidabile e parti smaltate: lavare con acqua e sapone o detersivo neutro, risciacquare ed asciugare. Utilizzare spugne e stracci puliti.

**ATTENZIONE!**

Non usare materiali ruvidi abrasivi o raschietti metallici affilati per la pulizia delle porte di vetro del forno, potrebbero causare la frantumazione del vetro.

Non utilizzare pulitori a vapore per la pulizia dell'apparecchio.

- Pulire le superfici con acqua e sapone o detersivo neutro, risciacquare ed asciugare. Rimuovere in particolare residui di olio e grasso incrostati.

8.2 Sostituzione degli iniettori



ATTENZIONE!

Le attività devono essere fatte da personale autorizzato. Dopo tale operazione si declina ogni responsabilità derivante dall'intervento stesso.

- La rimozione ed il fissaggio degli iniettori deve essere eseguita mantenendo bloccato (mediante un utensile) il porta iniettore (Fig. **8**, pagina 8).

BRUCIATORE	Ø INIETTORE (mm)	N° STAMPIGLIATO
GRILL	0,62	62
FORNO	0,53	53

9 Garanzia

Vale il termine di garanzia previsto dalla legge. Qualora il prodotto risultasse difettoso, La preghiamo di rivolgersi alla filiale del fabbricante del suo Paese (l'indirizzo si trova sul retro del manuale di istruzioni), oppure al rivenditore specializzato di riferimento.

Per la riparazione e per il disbrigo delle condizioni di garanzia è necessario inviare la seguente documentazione:

- una copia della fattura con la data di acquisto del prodotto;
- un motivo su cui fondare il reclamo, oppure una descrizione del guasto.

Please read this instruction manual carefully before using the appliance. If the appliance is given to another party, the instruction manual must also be provided.

Table of contents

1	Explanation of symbols	28
2	General safety instructions	28
3	Contents of supply	29
4	Intended use	29
5	Installation	30
	5.1 Installation hole	30
	5.2 Installing the flue	31
	5.3 Gas connection	32
	5.4 Electrical connections	33
	5.5 Fixing	33
6	Technical description	34
	6.1 Control panel	34
	6.2 Burners	34
7	Use	35
	7.1 Additional safety warnings	35
	7.2 Oven	36
	7.3 Grill	38
	7.4 Visual inspection of the flame	39
	7.5 Accessories	40
	7.6 Gas cylinders	40
8	Cleaning and maintenance	42
	8.1 Cleaning the appliance	42
	8.2 Replacing injectors	43
9	Warranty	43

1 Explanation of symbols

**CAUTION!**

Security warning: Ignoring this warning could cause serious injury or death.

**IMPORTANT!**

Failure to observe this note can cause material damages and affect the operation of the product.

**NOTE**

Additional information relative to the use of the product.

- **Action:** this symbol indicates that action is required on your part. The required action is described step-by-step.

Fig. 1 5, page 3: this information refers to an element in a figure; in this case, the figure is found in "position 5 in figure 1 on page 3".

2 General safety instructions

The manufacturer does not assume any liability for damages in the following cases:

- damage to the product resulting from improper use
- changes to the product without express permission from the manufacturer
- use for purposes other than those described in the operating manual
- non-compliant installation and/or connections



- This warning is located on the appliance.
- This appliance must be installed according to the regulations in force and used only in a well ventilated area.
- Refer to the instructions before installing and using this appliance.
- The appliance must be installed by specialised technicians.

**CAUTION!**

Use the appliance in accordance with the intended use.

3 Contents of supply

Reference Fig. 1 , page 2	Quantity	Name
1	1	Oven
2	1	Installation kit
3	1	Rotating plate
4	1	Oven rack (OG3000)
	1	Instructions manual

4 Intended use

**CAUTION!**

This appliance can only be used to cook food. Any other use is deemed incorrect and therefore hazardous. The manufacturer declines liability for damage to property and injury to persons caused by improper, incorrect or irresponsible use.

5 Installation



CAUTION!

Before installation, check that the local distribution conditions (gas type and pressure) and the settings of the appliance compatible.

The adjustment conditions for this appliance are provided on the label (or on the data plate).

This appliance is not connected to a combustion product evacuation system. It must be installed and connected in accordance with the installation rules in force. Special attention must be given to relevant ventilation governing provisions.

5.1 Installation hole



CAUTION!

The appliance should be kept away from flammable materials.

This appliance belongs to CLASS 3: APPLIANCE TO BE BUILT INTO A KITCHEN UNIT OR WORKTOP.

Minimum distances to observe from the walls

Distance	Position
170 mm	From the top edge of the door to the top horizontal wall.
100 mm	From the side edge of the door to the adjacent vertical wall.

Built in hole dimensions

Depending on the model, make a hole in the cabinet as shown in Fig. **2**, page 3.

The cabinet must be parallel to and flush with the horizontal worktop.

The cabinet built-in hole must be parallel. If the cabinet has aeration openings, prevent combustible materials from accessing these openings.

5.2 Installing the flue



CAUTION!

Only install the type of ducting and flue described in these instructions which can be sourced at Smev or Truma retailers.

The flue and fume ducting must be positioned at a safe distance from materials which are not resistant to temperatures of 120°C.

- The roof mounted flue must be positioned vertically with a maximum inclination of 15°. Drill a 60 mm Ø hole in the roof of the vehicle in proximity of the oven. To avoid damaging or denting the roof when installing the flue and to ensure sealing if required mount a 1 mm thickness metal plate to the wall with the hole.
- Install the flue and from the inside of the vehicle secure in place with the nut. To guarantee the roof is sealed and does not leak, after the oven has been on for several hours re-tightened the flue fixture nut.
- Mount and install the ducting as illustrated in Fig. **4**, page 5. Feed the ducting into the flue until it stops and secure in place with a self-tapping screw.
- Using ties secure the ducting (Ø 55 mm) and the protective tubing (Ø 65 mm) for their entire lengths to the walls.

5.3 Gas connection



CAUTION!

Check this data before connecting the appliance to the gas cylinder. Pressure reducing valves to be used between the gas cylinder and the appliance must conform to the categories listed in the table below.

This appliance can be operated with the gases and related pressures described in the following table. The identification label glued to the appliance clearly shows the category (or categories) according to which the appliance has been adjusted.

CATEGORY AND COUNTRIES OF DESTINATION		GAS PRESSURE
I3B/P(30) AT BE DE DK FI GB NL NO PT SE SI		30 mbar Butane (G30) 30 mbar Propane (G31)
I3+ (28-30/37) BE CH ES FR GB IE IT PT SI		28-30 mbar Butane (G30) 37 mbar Propane (G31)

MODEL	NOMINAL AND COMPLETE HEAT OUTPUT kW - gr/h	VOLUME OF AIR REQUIRED FOR COMBUSTION m ³ /h
OG2000 OG3000	1.6 - 116	3.2



CAUTION!

During installation and connection, the gas conductor of the appliance must not be subject to twisting, pulling or other stresses.

The gas pipeline connection to the appliance must be done using a rigid metal pipe and sealing connections.

It is possible to use a hose, but it must:

- Allow for inspection at all times.
- Be protected from possible contact with heatable parts (such as the underside of the burners).
- Be protected from any stress (torsion, tensile, compression, etc.).
- Be protected from the moving parts of the cabinet (e.g. a drawer).
- Have a maximum length of 1.5 m.
- Be replaced before its expiration date.

Once connected, check the gas circuit seal by using a non-corrosive fluid to detect any leaks. Do not use a soap and water solution. **DO NOT USE AN OPEN FLAME.**

5.4 Electrical connections



CAUTION!

This appliance must be connected to a 12 V \equiv power pack. If a 2 x 0,5 mm² cable is used for the connection, its length must not exceed 2 meters. When wiring the appliance respect correct polarity!



CAUTION!

Never connect the appliance to the main voltage (230 V~); this would result in the ultimate destruction of the parts and a hazard to the user.

To connect the appliance, use a double cable and connect it to the terminal board identified with “+12 V \equiv -”, found on the back side of the appliance. The red terminal is the positive pole, while the black terminal is the negative pole.

5.5 Fixing



CAUTION!

This appliance must be fixed to the cabinet using the screws as described in Fig. **5**, page 6.

6 Technical description

6.1 Control panel

The following table shows all the buttons and symbols on the appliance.



NOTE

Buttons and symbols may vary depending on the model.

Reference Fig. 6 , page 6	Symbol	Description
1		Gas turned off.
2		Indicates the oven control knob.
3	1-2-3-4-5-6	Oven temperature.
4		Indicates the grill control knob.
5		Electronic ignition button.
6		Switch for rotating plate.
7		Pushbutton light.

6.2 Burners

MODEL	HEAT OUTPUT			
	GRILL		OVEN	
	kW	gr/h	kW	gr/h
OG2000	1.6	116	1.2	87
OG3000	1.6	116	1.2	87

7 Use

7.1 Additional safety warnings

**CAUTION!**

This appliance must only be used by responsible adults. The accessible parts may be hot during and immediately after use; do not touch them and keep children away. After cooking, return the knob(s) to the closed position(s). After use, close the main gas line tap.

**CAUTION!**

This appliance may not be used by people (including children) with impaired physical and mental capacities, or with no experience in using electrical appliances, unless they are supervised and instructed by a person who is responsible for their safety. Children must be controlled to make sure they do not play with the appliance.

The use of a gas cooking appliance leads to the generation of heat and moisture in the room in which it is installed. Make sure to provide good ventilation in the kitchen: keep natural ventilation openings open or install a mechanical ventilation device (mechanical extractor hood).

Intense and prolonged use of the appliance may require supplementary aeration such as the opening of a window or more effective ventilation such as an increase in the power of the possible mechanical extractor hood.

**CAUTION!**

Inadequate ventilation creates hazard to the user and risk for injury.

**IMPORTANT!**

When cooking food for the first time, leave the oven and the grill on at maximum capacity. The oven must be kept on for at least 30 minutes and the grill must be kept on for 15-20 minutes.

7.2 Oven



CAUTION!

The burner must only be ignited when the door is fully open.

The rack, drip pan (tray) or the pan must be positioned in the oven in a way that they are not directly in contact with the flames.

If the burner flame accidentally goes out, close the gas knob and wait a minute before relighting.

Electronic ignition of the oven

OG2000

- To generate the flame, fully press down the control knob and turn it from position 1 to 6 (Fig. **6**, page 6). Simultaneously push down the electronic ignition button.

OG3000

- To generate the flame, fully press down the control knob and turn it from position 1 to 6 (Fig. **6**, page 6).
- Once the flame has been generated, press the knob down for a few seconds so that the flame remains lit.



CAUTION!

If the burner does not turn on:

- proceed with manual ignition;
- check that there is gas in the cylinder.

If the device does not work, close the gas inlet tap and contact your dealer.

Manual ignition of the oven

If the electronic ignition does not work, the manual ignition is used as a substitute.

- To generate the flame, fully press down the control knob and turn it from position 1 to 6 (Fig. **6**, page 6).
- Simultaneously ignite the burner with a match or gas lighter.
- Once the flame has been generated, press the knob down for a few seconds so that the flame remains lit.



CAUTION!

If the burner does not turn on:

- check that there is gas in the cylinder.

If the device does not work, close the gas inlet tap and contact your dealer.

Regulating the oven flame

- To adjust the flame, turn the knob to the desired position (Fig. **6**, page 6).

Position	1	2	3	4	5	6
Temperature	130 °C	160 °C	180 °C	200 °C	220 °C	240 °C



NOTE

As soon as the oven burner flame is turned on, it remains at the maximum flow rate in all positions of the knob and then automatically decreases to the minimum flow rate when the set oven temperature is reached.

7.3 Grill



CAUTION!

The burner must only be ignited when the door is fully open.

If the burner does not light immediately, release the knob and repeat the operation after 10 seconds.

Accessible parts may be hot when the grill is used, keep children away.

When using the grill the door must be kept open and with the heat guard fully extracted (Fig. **7**, page 7).

Never use the grill for more than 25 minutes. The grill cannot be used as an oven.

If the burner flame accidentally goes out, close the gas knob and wait a minute before relighting.

Electronic ignition of the grill

OG2000

- To generate the flame, fully press down the control knob and turn it from position 1 to 6 (Fig. **6**, page 6). Simultaneously push down the electronic ignition button.

OG3000

- To generate the flame, fully press down the control knob and turn it from position 1 to 6 (Fig. **6**, page 6).
- Once the flame has been generated, press the knob down for a few seconds so that the flame remains lit.



CAUTION!

If the burner does not turn on:

- proceed with manual ignition;
- check that there is gas in the cylinder.

If the device does not work, close the gas inlet tap and contact your dealer.

Manual ignition of the grill

If the electronic ignition does not work, the manual ignition is used as a substitute.

- To generate the flame, fully press down the control knob and turn it from position grill (Fig. **6**, page 6).
- Simultaneously ignite the burner with a match or gas lighter.
- Once the flame has been generated, press the knob down for a few seconds so that the flame remains lit.



CAUTION!

If the burner does not turn on:

- check that there is gas in the cylinder.

If the device does not work, close the gas inlet tap and contact your dealer.

Regulating the grill flame

- The grill is to be used only at its rated thermal capacity.

7.4 Visual inspection of the flame

Depending on the type of gas used, the flame appears as follows:

- **Propane (G31)**: flame with blue internal pin point and clear outline.
- **Butane (G30)**: flame with slight yellow tips when igniting the burner; these tips intensify as the burner heats.

7.5 Accessories

Rotating plate (OG2000 - OG3000)

Position the drip tray with the rotating plate as illustrated in Fig. **7**, page 7. Press the purpose button to turn on rotating plate motor.

Oven rack (OG3000)

The rack has a block that prevents accidental extraction (Fig. **7**, page 7).

For a correct insertion, the blocks must be facing upwards and toward the inside of the appliance.

To extract, slightly lift the front of the rack.

7.6 Gas cylinders



CAUTION!

The use of gas and/or a pressure different from those indicated by the manufacturer could cause irregular and incorrect operation of the appliance. The manufacturer declines all liability for the incorrect or improper use of the appliance.

The gas cylinders to be used are the most common in the country where the appliance is used. The gas to be used is clearly indicated on the outside of the packaging and on the indelible label attached on the back of the appliance. In any case, observe the following: Gas cylinders with valve and pressure reducer must be placed in an upright position and in the appropriate compartment, and access should not be impeded. Replacement of the cylinders must be performed without impediment and with ease.

Replacing the gas cylinder

- Close the taps of the appliance.
- Make sure no flames or fire are nearby.
- Close the valve of the cylinder to be replaced.
- Unscrew the pressure reducer of the empty cylinder, take it out of the compartment.
- Proceed in reverse order for replacement.
- Check for gas leaks with the use of a non-corrosive fluid.



CAUTION!

- Do not use a soap and water solution.
- Do not use an open flame.

- Turn on the burners and check for proper operation, otherwise contact an authorised technician.

CLOSE THE CYLINDER GAS SUPPLY AFTER USE.

GAS LEAKS

We recommend using a certified electronic gas leak detector.

If you smell gas:

- Open the windows and immediately get all people out of the camper, caravan etc.
- Never touch electrical switches, light matches or do anything that could ignite the gas.
- Extinguish any open flame.
- Close the cylinder valve or gas tank, and do not open the valve until the gas leak has been detected and eliminated.
- Contact an authorised technician.

8 Cleaning and maintenance

8.1 Cleaning the appliance

**CAUTION!**

Before cleaning, switch off the appliance, disconnect it from the mains power supply and wait for it to cool down.

**IMPORTANT!**

Hot surfaces could be damaged if they come into contact with cold water or a damp cloth.

Do not use abrasive, corrosive, chlorine-based products, scourers or steel wool.

Do not leave acid or alkaline substances (vinegar, salt, lemon juice, etc.) on appliance surfaces.

For stainless steel surfaces and enamelled parts: wash with soap and water or mild detergent, rinse and dry. Use clean sponges and cloths.

**CAUTION!**

Do not use rough abrasive material or sharp metal scrapers to clean the glass oven doors as these products may cause the glass to shatter.

Do not use steam cleaners to clean the appliance.

- Clean surfaces with soap and water or mild detergent, rinse and dry. In particular, remove oil residues and encrusted grease.

8.2 Replacing injectors



CAUTION!

The activities must be done by authorised personnel. After this operation, we decline all liability resulting from the intervention.

- The injector holder must be blocked (with the use of a tool) when removing and mounting the injectors (Fig. **8**, page 8).

BURNER	Ø INJECTOR (mm)	NUMBER PRINTED ON INJECTOR
GRILL	0.62	62
OVEN	0.53	53

9 Warranty

The statutory warranty period applies. If the product is defective, please contact the local manufacturer in your country (the address is on the back of the instruction manual) or your reference specialised dealer.

For repair and warranty processing, the following documents must be included when sending the appliance:

- a copy of the receipt showing the date of purchase;
- a reason for the claim or a description of the fault.

Avant de mettre l'appareil en marche, lire attentivement cette notice d'utilisation et la conserver. En cas de revente de l'appareil, veuillez la remettre au nouvel acquéreur.

Table des matières

1	Explication des symboles	46
2	Instructions générales de sécurité	46
3	Fourniture	47
4	Usage prévu	47
5	Installation	48
	5.1 Trou pour l'encastrement	48
	5.2 Raccordement cheminée	49
	5.3 Raccordement au gaz	50
	5.4 Branchement électrique	51
	5.5 Fixation	51
6	Description technique	52
	6.1 Tableau de commande	52
	6.2 Brûleurs	52
7	Utilisation	53
	7.1 Précautions supplémentaires	53
	7.2 Four	54
	7.3 Gril	56
	7.4 Contrôle visuel de la flamme	57
	7.5 Accessoires	58
	7.6 Bouteille de gaz	58
8	Nettoyage et entretien	60
	8.1 Nettoyage de l'appareil	60
	8.2 Substitution des injecteurs	61
9	Garantie	61

1 Explication des symboles



ATTENTION !

Consigne de sécurité : le non-respect de ces consignes peut entraîner des blessures graves ou mortelles.



IMPORTANT !

Le non-respect des consignes peut entraîner des dommages matériels et compromettre le fonctionnement de l'appareil.



REMARQUE

Informations complémentaires concernant l'utilisation du produit.

- **Mode d'intervention** : ce symbole indique à l'utilisateur qu'une intervention est requise. Les modes d'intervention nécessaires sont décrits étape par étape.

Fig. 1 5, page 3 : ces informations renvoient à un élément d'une figure, dans le cas présent au « repère 5 de la figure 1 à la page 3 ».

2 Instructions générales de sécurité

Le fabricant décline toute responsabilité pour des dommages dans les cas suivants :

- dommages au produit causés par une utilisation inadéquate
- modifications au produit sans l'autorisation expresse du fabricant
- utilisation du produit à des fins autres que celles décrites dans la notice de mode d'emploi
- installation et/ou connexions non conformes



- Cet avertissement se trouve sur l'appareil.
- Cet appareil doit être installé conformément aux réglementations en vigueur et utilisé uniquement dans un milieu bien aéré.
- Consulter les instructions avant d'installer et d'utiliser cet appareil.
- L'installation de l'appareil doit être confiée à des techniciens spécialisés.



ATTENTION !

Utiliser l'appareil conformément à l'usage prévu.

3 Fourniture

Repère Fig. 1, page 2	Quantité	Dénomination
1	1	Four
2	1	Kit de fixation
3	1	Plateau tournant
4	1	Grille (OG3000)
	1	Manuel d'utilisation

4 Usage prévu



ATTENTION !

Cet appareil ne doit être utilisé que pour la cuisson des aliments. Toute autre utilisation est considérée comme inadéquate et de ce fait dangereuse. Le fabricant ne saurait être tenu pour responsable des lésions ou dommages causés aux personnes et aux choses suite à une utilisation inadéquate, erronée ou irresponsable.

5 Installation



ATTENTION !

Avant d'installer l'appareil, vérifier que les conditions locales de distribution (nature et pression du gaz) et les conditions de réglage de l'appareil soient compatibles.

Les conditions de réglage de cet appareil sont indiquées sur l'étiquette (ou sur la plaquette des données).

Cet appareil n'est pas raccordé à un dispositif d'évacuation des produits de la combustion. Il doit être installé et raccordé conformément aux règles d'installation en vigueur. Il faut faire particulièrement attention aux dispositions applicables en matière de ventilation.

5.1 Trou pour l'encastrement



ATTENTION !

L'appareil ne doit pas être installé près de matériaux inflammables.

Cet appareil appartient à la CLASSE 3 : APPAREIL À ENCASTRER DANS UNE CUISINE OU UN PLAN DE TRAVAIL.

Distances minimum à respecter par rapport aux murs

Distance	Position
170 mm	Entre le bord supérieur de la porte et la parois horizontale supérieure.
100 mm	Entre le bord latéral de la porte et la parois verticale adjacente.

Dimensions du four à encastrement

Selon le modèle, effectuer un orifice dans le meuble comme indiqué dans la Fig. **2**, page 3.

Le meuble doit être construit en équerre avec le plan de travail horizontal et la façade du meuble.

L'ouverture pour l'encastrement du meuble doit être en équerre. En cas d'ouverture pour l'aération du meuble, éviter que des matériaux combustibles puissent y avoir accès.

5.2 Raccordement cheminée



ATTENTION !

Il faut utiliser uniquement les tuyaux et la cheminée indiqués dans ces instructions et qui sont disponibles auprès des revendeurs Truma ou Smev.

La cheminée et le tuyau évacuation des fumées doivent être installés loin de tout matériel qui ne résiste pas à une température de 120°C.

- La cheminée sur le toit doit être montée verticalement avec une inclinaison maximum de 15°. Faire un trou Ø 60 mm sur le toit du véhicule à proximité du four. Si nécessaire introduire sur la paroi du four une bande en tôle d'une épaisseur de 1 mm, de sorte que le toit ne se déforme pas pendant la fixation et qu'il reste imperméable.
- Introduire la cheminée et la fixer avec l'écrou depuis l'intérieur du véhicule. Pour garantir l'imperméabilité du toit, serrer à nouveau l'écrou de fixation de la cheminée après quelques heures de fonctionnement du four.
- Brancher le tuyau de déchargement comme indiqués sur la Fig. **4** - page 5. Enfiler le tuyau dans la cheminée jusqu'à l'arrêt et le bloquer avec une vis autotaraudeuse.
- Bien fixer aux parois le tuyau d'évacuation (Ø 55 mm) et le tuyau de protection (Ø 65 mm) avec les serre-tubes sur toute la longueur.

5.3 Raccordement au gaz



ATTENTION !

Contrôler ces données avant de raccorder l'appareil à la bouteille de gaz. Les réducteurs de pression à utiliser entre la bouteille et l'appareil doivent être conformes aux catégories indiquées dans le tableau ci-dessous.

Cet appareil peut fonctionner avec les gaz et les pressions d'alimentation correspondantes décrits dans le tableau ci-dessous. La catégorie (ou les catégories) selon lesquelles l'appareil a été réglé, est indiquée clairement sur l'emballage et sur l'étiquette d'identification collée sur l'appareil.

CATÉGORIE ET PAYS DE DESTINATION	PRESSIION GAZ
I3B/P(30)	30 mbar Butane (G30)
AT BE DE DK FI GB NL NO PT SE SI	30 mbar Propane (G31)
I3+ (28-30/37)	28-30 mbar Butane (G30)
BE CH ES FR GB IE IT PT SI	37 mbar Propane (G31)

MODÈLE	CAPACITÉ THÉRMIQUE NOMINALE TOTALE	VOLUME D'AIR NÉCESSAIRE À LA COMBUSTION
	kW - gr/h	m ³ /h
OG2000	1.6.- 116	3,2
OG3000		



ATTENTION !

Pendant les opérations d'installation et de branchement, le tuyau d'entrée du gaz de l'appareil ne doit pas être sujet à des torsions, des tractions ou d'autres contraintes.

Le raccordement de la conduite de gaz à l'appareil doit être effectué à l'aide d'un tuyau métallique rigide et des raccords étanches.

Il est possible d'utiliser un tuyau flexible mais il doit être :

- Installé de façon à pouvoir être contrôlé à tout moment.
- Protégé contre tout contact possible avec des éléments réchauffés (comme la partie qui se trouve sous les brûleurs).
- Protégé contre toute contrainte (torsion, traction, écrasement,...).
- Protégé contre les parties mobiles de l'encastrement (p. ex. un tiroir).
- D'une longueur maximum de 1,5 m.
- Remplacé avant sa date de fin de validité.

Après avoir effectué le raccordement, vérifier l'étanchéité du circuit en utilisant un fluide non corrosif pour la recherche des fuites éventuelles. Ne pas utiliser de solution savonneuse. **NE PAS UTILISER DE FLAMMES LIBRES.**

5.4 Branchement électrique



ATTENTION !

Cet appareil peut être uniquement branché à un générateur de 12 V \equiv . Si un câble 2 x 0,5 mm² est utilisé, sa longueur doit être inférieure à 2 m. Respecter les polarités pendant le branchement !



ATTENTION !

Ne jamais brancher l'appareil à la tension de réseau (230 v~), ceci provoquerait la destruction définitive des éléments et mettrait en danger l'utilisateur.

Pour brancher l'appareil, utiliser un câble double et le brancher à la boîte à bornes marquée "+ 12 V \equiv -", qui se trouve sur la partie arrière de l'appareil. La borne rouge est le pôle positif et la borne noire est le pôle négatif.

5.5 Fixation



ATTENTION !

L'appareil doit être fixé au meuble à l'aide des vis en dotation comme décrit dans la Fig. **5**, page 6.

6 Description technique

6.1 Tableau de commande

Le tableau ci-dessous indique tous les boutons et les symboles existants dans l'appareil.



REMARQUE

Les boutons et les symboles peuvent varier selon le modèle de l'appareil.

Repère Fig. 6, page 6	Symbole	Description
1		Gaz fermé.
2		Indiquant le bouton de commande du four.
3	1-2-3-4-5-6	Températures du four.
4		Indiquant le bouton de commande du grill.
5		Bouton d'allumage électronique.
6		Interrupteur pour plat tournant
7		Interrupteur lampe

6.2 Brûleurs

MODÈLE	CAPACITÉ THÉRMIQUE			
	GRIL		FOUR	
	kW	gr/h	kW	gr/h
OG2000	1,6	116	1,2	87
OG3000	1,6	116	1,2	87

7 Utilisation

7.1 Précautions supplémentaires

**ATTENTION !**

Cet appareil doit être utilisé uniquement par des adultes responsables. Pendant et tout de suite après l'utilisation, les parties accessibles sont chaudes ; ne pas les toucher et veiller à ce que les enfants ne s'en approchent pas. Une fois terminée la cuisson, remettre le(s) bouton(s) sur position éteint. Après l'usage, fermer le robinet principal du tuyau de gaz.

**ATTENTION !**

Cet appareil n'est pas destiné à être utilisé par des personnes (y compris les enfants) dont les capacités psychiques ou physiques sont réduites ou qui manquent d'expérience, sans la supervision ou l'instruction à l'usage de l'appareil par une personne responsable de leur sécurité. Les enfants doivent être placés sous surveillance afin de s'assurer qu'ils ne jouent pas avec l'appareil.

L'utilisation d'un appareil au gaz produit de la chaleur, de l'humidité dans le local où il est installé. Il faudra donc garantir une bonne aération de la cuisine : maintenir les ouvertures d'aération naturelle ouvertes ou installer un dispositif d'aération mécanique (hotte d'aspiration mécanique).

Une utilisation intense et prolongée de l'appareil peut rendre nécessaire une aération supplémentaire, par exemple l'ouverture d'une fenêtre ou l'introduction d'une aération plus efficace, par exemple en augmentant la puissance de l'éventuelle aspiration mécanique.

**ATTENTION !**

Une ventilation inadéquate est dangereuse pour l'utilisateur et entraîne des risques de blessures.

**IMPORTANT !**

Avant de cuire des aliments pour la première fois, laisser allumer à l'intensité maximum le four ainsi que le gril. Le four pendant au moins 30 minutes et le gril pendant 15-20 minutes.

7.2 Four



ATTENTION !

L'allumage du brûleur doit être effectué avec la porte complètement ouverte.

À l'intérieur du four la grille, la lèchefrite (plateau) ou le plat doivent être positionnés de telle sorte qu'ils n'entrent pas en contact direct avec les flammes.

Si la flamme du brûleur s'éteint accidentellement, éteindre le bouton du gaz et attendre une minute avant de le rallumer.

Allumage électronique du four

OG2000

- Pour produire la flamme, appuyer à fond sur le bouton de commande et le tourner en le plaçant sur une position entre 1 et 6 (Fig. **6**, page 6). Simultanément appuyer sur le bouton de l'allumage électronique.

OG3000

- Pour produire la flamme, appuyer à fond sur le bouton de commande et le tourner en le plaçant sur une position entre 1 et 6 (Fig. **6**, page 6).
- Quand on a produit la flamme, maintenir la pression sur le bouton pendant quelques secondes de sorte que la flamme reste allumée.



ATTENTION !

Si le brûleur ne s'allume pas :

- procéder à l'allumage manuel ;
- contrôler qu'il y ait du gaz dans la bouteille.

Si l'appareil ne fonctionne absolument pas, fermer le robinet d'entrée du gaz et contacter votre revendeur.

Allumage manuel du four

L'allumage manuel s'utilise en absence d'allumage électronique ou en cas de panne de celui-ci.

- Pour produire la flamme, appuyer à fond sur le bouton de commande et le tourner en le plaçant sur une position entre 1 et 6 (Fig. **6**, page 6).
- Allumer simultanément le brûleur avec une allumette ou un allume-gaz.
- Quand on a produit la flamme, maintenir la pression sur le bouton pendant quelques secondes de sorte que la flamme reste allumée.



ATTENTION !

Si le brûleur ne s'allume pas :

- contrôler qu'il y ait du gaz dans la bouteille.

Si l'appareil ne fonctionne absolument pas, fermer le robinet d'entrée du gaz et contacter votre revendeur.

Réglage de la flamme du four

- Pour régler la flamme, tourner le bouton sur la position désirée (Fig. **6**, page 6).

Position	1	2	3	4	5	6
Température	130 °C	160 °C	180 °C	200 °C	220 °C	240 °C



REMARQUE

La flamme du brûleur du four, à l'allumage, reste à la capacité maximum sur toutes les positions du bouton et diminue automatiquement à la capacité minimum quand le four rejoint la température programmée.

7.3 Gril



ATTENTION !

L'allumage du brûleur doit être effectué avec la porte complètement ouverte.

Si le brûleur ne s'allume pas immédiatement, relâcher la pression sur le bouton et répéter l'opération après 10 secondes au moins.

Les parties accessibles peuvent avoir des températures élevées pendant l'utilisation du gril, tenir les enfants à distance.

Pendant le fonctionnement la porte doit toujours être ouverte et la plaque de protection contre la chaleur complètement sortie (Fig. **7**, page 7).

Ne jamais utiliser le gril pour des temps de cuisson supérieurs à 25 minutes. Le gril ne peut pas être utilisé comme un four.

Si la flamme du brûleur s'éteint accidentellement, éteindre le bouton du gaz et attendre une minute avant de le rallumer.

Allumage électronique du grill

OG2000

- Pour produire la flamme, appuyer à fond sur le bouton de commande et le tourner en le plaçant sur une position entre 1 et 6 (Fig. **6**, page 6). Simultanément appuyer sur le bouton de l'allumage électronique.

OG3000

- Pour produire la flamme, appuyer à fond sur le bouton de commande et le tourner en le plaçant sur une position entre 1 et 6 (Fig. **6**, page 6).
- Quand on a produit la flamme, maintenir la pression sur le bouton pendant quelques secondes de sorte que la flamme reste allumée.



ATTENTION !

Si le brûleur ne s'allume pas :

- procéder à l'allumage manuel ;
- contrôler qu'il y ait du gaz dans la bouteille.

Si l'appareil ne fonctionne absolument pas, fermer le robinet d'entrée du gaz et contacter votre revendeur.

Allumage manuel du grill

L'allumage manuel s'utilise en absence d'allumage électronique ou en cas de panne de celui-ci.

- Pour produire la flamme, appuyer à fond sur le bouton de commande et le tourner en le plaçant sur la position "grill" (Fig. **6**, page 6).
- Allumer simultanément le brûleur avec une allumette ou un allume-gaz.
- Quand on a produit la flamme, maintenir la pression sur le bouton pendant quelques secondes de sorte que la flamme reste allumée.



ATTENTION !

Si le brûleur ne s'allume pas :

- contrôler qu'il y ait du gaz dans la bouteille.

Si l'appareil ne fonctionne absolument pas, fermer le robinet d'entrée du gaz et contacter votre revendeur.

Réglage de la flamme du grill

- Le grill doit être utilisé uniquement à la capacité thermique nominale.

7.4 Contrôle visuel de la flamme

En fonction du type de gaz utilisé, l'aspect de la flamme est le suivant :

- **Propane (G31)** : le dard intérieur de la flamme doit être bleu et le contour net.
- **Butane (G30)** : à l'allumage du brûleur la flamme a de légères pointes jaunes qui s'intensifient au fur et à mesure que le brûleur se réchauffe.

7.5 Accessoires

Plateau tournant (OG2000 - OG3000)

Introduire la lèche-frite avec le plateau tournant comme indiqué sur la Fig. **7**, page 7. Appuyer sur l'interrupteur spécifique pour faire fonctionner le moteur du plateau tournant.

Grille (OG3000)

La grille est équipée d'un dispositif de sécurité qui en empêche l'extraction accidentelle (Fig. **7**, page 7).

Pour un bon fonctionnement les dispositifs de sécurité doivent être positionnés vers le haut et vers l'intérieur de l'appareil.

Pour l'extraction, soulever légèrement la partie avant de la grille.

7.6 Bouteille de gaz



ATTENTION !

L'utilisation de gaz et/ou d'une pression autre que ceux prescrits par le fabricant peut provoquer des dysfonctionnements de l'appareil et par conséquent le fabricant sera libéré de toute responsabilité par suite de l'utilisation inappropriée de l'appareil.

Les bouteilles de gaz qui peuvent être utilisées sont les plus communes dans le pays où est installé l'appareil. Le gaz à utiliser est indiqué clairement à l'extérieur de l'emballage et sur l'étiquette indélébile collée à l'arrière de l'appareil. Dans tous les cas, respecter les indications suivantes : Les bouteilles de gaz doivent être placées dans le compartiment en position verticale munies de soupape et de réducteur de pression et l'accès ne doit pas être gêné. La substitution de la bouteille doit pouvoir être effectuée sans obstacle et avec facilité.

Substitution de la bouteille de gaz

- Fermer les robinets de l'appareil.
- S'assurer qu'il n'y a pas de flamme ou de feu aux alentours.
- Fermer la soupape de la bouteille de gaz à remplacer.
- Dévisser les réducteurs de la bouteille vide, l'enlever du compartiment spécifique.
- Procéder dans le sens inverse pour la substitution.
- Vérifier les éventuelles fuites de gaz en utilisant un fluide non corrosif.



ATTENTION !

- Ne pas utiliser de solution savonneuse.
 - Ne pas utiliser de flammes libres.
- Allumer les brûleurs et vérifier leur fonctionnement correct, en cas négatif s'adresser à un technicien autorisé.

FERMER LA VANNE D'ALIMENTATION DU GAZ SUR LA BOUTEILLE APRÈS L'USAGE.

FUITES DE GAZ

On conseille d'utiliser un détecteur électronique homologué pour les fuites de gaz.

Si on sent une odeur de gaz :

- Ouvrir les fenêtres, et faire immédiatement sortir toutes les personnes du camping car, de la caravane, etc.
- Ne pas toucher les interrupteurs électriques, allumer des allumettes ou faire n'importe quelle opération qui pourrait enflammer le gaz.
- Éteindre toutes les flammes libres.
- Fermer la soupape de la bouteille ou du réservoir de gaz, ne pas ouvrir la soupape tant que la fuite de gaz n'a pas été localisée et éliminée.
- Contacter un technicien autorisé.

8 Nettoyage et entretien

8.1 Nettoyage de l'appareil

**ATTENTION !**

Avant de commencer l'opération de nettoyage, arrêter l'appareil, le débrancher du secteur et attendre qu'il soit froid.

**IMPORTANT !**

Les surfaces chaudes qui entrent en contact avec de l'eau froide ou un chiffon humide peuvent s'endommager.

Ne pas utiliser de produits abrasifs, corrosifs, à base de chlore, la paille de fer ou la laine d'acier.

Ne pas laisser de substances acides ou alcalines (vinaigre, sel, jus de citron, etc.) sur les surfaces de l'appareil.

Les surfaces en acier inoxydable et les parties émaillées doivent être lavées avec de l'eau et du savon ou un détergent neutre, rincées et essuyées. Utiliser des éponges et des chiffons propres.

**ATTENTION !**

Ne pas nettoyer les portes en verre du four avec des matériaux abrasifs ou avec des racloirs métalliques car cela pourrait griffer la surface et causer la rupture de la vitre.

Ne pas utiliser de machine à vapeur pour le nettoyage de l'appareil.

- Nettoyer avec de l'eau et du savon ou du détergent neutre, rincer et sécher. Éliminer surtout les résidus d'huile et de graisse incrustés.

8.2 Substitution des injecteurs



ATTENTION !

Les interventions doivent être effectuées par du personnel autorisé. Après ces opérations on décline toute responsabilité dérivant de l'intervention même.

- Le démontage et le montage des injecteurs doit être effectué en maintenant bloqué (à l'aide d'un outil approprié) le porte-injecteur (Fig. **8**, page 8).

BRULEUR	Ø INJECTEUR (mm)	N° ESTAMPILLÉ
GRIL	0,62	62
FOUR	0,53	53

9 Garantie

Le délai légal de garantie s'applique. Si le produit s'avérait défectueux, veuillez vous adresser à la filiale du fabricant située dans votre pays (voir adresses au verso du présent manuel) ou à votre revendeur spécialisé.

Pour la réparation et le traitement en garantie, veuillez fournir les documents suivants :

- une copie de la facture indiquant la date d'achat ;
- la raison justifiant la réclamation ou la description de la panne.

Lesen Sie diese Betriebsanleitungen aufmerksam vor Inbetriebnahme des Geräts und sorgen Sie für deren sorgfältige Aufbewahrung. Bei Übergabe des Geräts an einen anderen Benutzer müssen auch diese Betriebsanleitungen übergeben werden.

Inhalt

1	Erklärung der Symbole	64
2	Allgemeine Sicherheitshinweise	64
3	Lieferumfang	65
4	Bestimmungsgemäße Verwendung	65
5	Installation	66
5.1	Ausschnitt für den Einbau	66
5.2	Kaminanschluss	67
5.3	Gasanschluss	68
5.4	Elektrischer Anschluss	69
5.5	Befestigung	69
6	Technische Beschreibung	70
6.1	Bedienfeld	70
6.2	Brenner	70
7	Gebrauch	71
7.1	Zusätzliche Vorsichtsmaßnahmen	71
7.2	Backofen	72
7.3	Grill	74
7.4	Sichtkontrolle der Flamme	75
7.5	Zubehör	76
7.6	Gasflasche	76
8	Reinigung und Wartung	78
8.1	Reinigung des Geräts	78
8.2	Düsen wechseln	79
9	Garantie	79

1 Erklärung der Symbole



ACHTUNG!

Sicherheitshinweis: Bei Nichtbeachtung dieses Hinweises können schwere, sogar lebensgefährliche Verletzungen verursacht werden.



WICHTIG!

Bei Nichtbeachtung dieses Hinweises können Sachschäden verursacht und die Funktionstüchtigkeit des Produkts beeinträchtigt werden.



HINWEIS

Ergänzende Informationen für die Verwendung des Produkts.

- **Art der Maßnahme:** Dieses Symbol zeigt dem Benutzer an, dass eine Maßnahme erforderlich ist. Die erforderlichen Handlungen werden Schritt für Schritt beschrieben.

Abb. 1 5, Seite 3: Diese Angabe weist auf ein in einer Abbildung dargestelltes Element hin, in diesem Fall auf die "Position 5 in der Abbildung 1 auf Seite 3".

2 Allgemeine Sicherheitshinweise

Der Hersteller übernimmt in folgenden Fällen keine Haftung:

- für Schäden, die durch Missbrauch verursacht werden
- bei Veränderungen am Produkt ohne ausdrückliche Genehmigung des Herstellers
- bei Verwendung für andere als die in der Anleitung beschriebenen Zwecke
- bei nicht konformer Installation und/oder Anschluss



- Dieser Hinweis ist auf dem Gerät angebracht.
- Dieses Gerät ist entsprechend der gültigen Vorschriften zu installieren und darf nur in einem gut belüfteten Raum benutzt werden.
- Vor der Installation und dem Gebrauch dieses Geräts sind die Anleitungen genau zu lesen.
- Die Installation darf ausschließlich von spezialisierten Technikern vorgenommen werden.

**ACHTUNG!**

Das Gerät bestimmungsgemäß verwenden.

3 Lieferumfang

Verweis Abb. 1 , Seite 2	Menge	Bezeichnung
1	1	Backofen
2	1	Befestigungssatz
3	1	Drehplatte
4	1	Rost (OG3000)
	1	Bedienungsanleitung

4 Bestimmungsgemäße Verwendung

**ACHTUNG!**

Das Gerät darf nur zum Kochen von Speisen verwendet werden. Jede andere Verwendung ist weder korrekt, noch zulässig und somit gefährlich. Der Hersteller übernimmt keine Verantwortung für Personen- und Sachschäden, die durch den sachwidrigen, falschen oder verantwortungslosen Gebrauch des Geräts verursacht werden.

5 Installation



ACHTUNG!

Vor der Installation prüfen, ob die vor Ort vorhandene Versorgung (Gasart und -druck) mit der Regelung des Geräts kompatibel ist.

Die Regelungsbedingungen für dieses Gerät sind auf dem Etikett (oder Typenschild) angegeben.

Dieses Gerät ist nicht an eine Einrichtung für die Abfuhr der Verbrennungsgase angeschlossen. Es muss entsprechend den gültigen Installationsvorschriften installiert und angeschlossen werden. Dabei ist besonders auf die für die Belüftung gültigen Vorschriften zu achten.

5.1 Ausschnitt für den Einbau



ACHTUNG!

Das Gerät muss von entflammaren Materialien fern gehalten werden.

Dieses Gerät gehört zur Geräteklasse 3: GERÄT FÜR DEN EINBAU IN EINE KÜCHE ODER IN EINE ARBEITSPLATTE.

Einzuhaltende Mindestabstände von der Wand

Abstand	Position
170 mm	Vom oberen Rand der Tür zur oberen waagerechten Wand.
100 mm	Vom seitlichen Rand der Tür zur senkrechten angrenzenden Wand.

Maße Ausschnitt für den Einbau

Je nach Modell einen Ausschnitt im Möbel anbringen, wie in Abb. **2**, Seite 3, dargestellt.

Das Möbel muss mit rechtem Winkel zwischen horizontaler Arbeitsplatte und Möbelfront gebaut sein.

Auch der Ausschnitt im Möbel für den Einbau muss rechtwinklig ausgeführt sein. Es muss vermieden werden, dass brennbare Materialien durch im Möbel vorhandene Belüftungsöffnungen eintreten können.

5.2 Kaminanschluss



ACHTUNG!

Es darf nur der in dieser Anleitung angegebene Kamin und die angegebenen Rohre verwendet werden.

Diese sind bei den Truma- oder Smev-Händlern erhältlich.

Der Kamin und das Abgasrohr sind von Materialien fernzuhalten, die nicht für Temperaturen über 120°C geschaffen sind.

- Der Dachkamin muss vertikal mit einem maximalen Neigungswinkel von 15° montiert werden. Machen Sie in das Fahrzeugdach in der Nähe des Ofens ein Loch mit einem Durchmesser von 60 mm. Falls notwendig, führen Sie Wand des Ofens einen 1 mm dicken Blechstreifen ein, so dass das Dach sich während des Befestigens nicht verformt und wasserdicht bleibt.
- Setzen Sie den Kamin ein und fixieren Sie ihn mit der Mutter im Fahrzeug. Um das Dach garantiert wasserdicht zu halten, ziehen Sie die Befestigungsmutter des Kamins erneut nach einigen Betriebsstunden des Ofens an.
- Verbinden Sie das Auslassrohr wie in der Abb. **4**, Seite 5 angegeben. Setzen Sie das Rohr bis zum Halten in den Kamin ein und fixieren Sie es mit einer selbstschneidenden Schraube.
- Befestigen Sie das Auslassrohr (Ø 55 mm) und das Schutzrohr (Ø 65 mm) mit den Schellen über ihre gesamte Länge an den Wänden.

5.3 Gasanschluss



ACHTUNG!

Diese Daten kontrollieren, bevor das Gerät an die Gasflasche angeschlossen wird. Die zwischen Gasflasche und Gerät zu verwendenden Druckminderer müssen den in der nachstehenden Tabelle angegebenen Kategorien entsprechen.

Dieses Gerät funktioniert mit den Gasen und Druckwerten laut der folgenden Tabelle. Die Kategorie (oder die Kategorien), nach der das Gerät eingestellt wurde, ist deutlich auf dem Aufkleber am Gerät angegeben.

KATEGORIE UND BESTIMMUNGSLÄNDER	GASDRUCK
I3B/P(30) AT BE DE DK FI GB NL NO PT SE SI	30 mbar Butan (G30) 30 mbar Propan (G31)
I3+ (28-30/37) BE CH ES FR GB IE IT PT SI	28-30 mbar Butan (G30) 37 mbar Propan (G31)

MODELL	NENN-WÄRMELEISTUNG INSGESAMT kW - gr/h	FÜR DIE VERBRENNUNG ERFORDERLICHES LUFTVOLUMEN m³/h
OG2000 OG3000	1,6 - 116	3,2



ACHTUNG!

Während der Installations- und Anschlussarbeiten darf die Gasleitung des Geräts keiner Verdrehung, keinem Zug und keinen anderen Belastungen ausgesetzt werden.

Der Anschluss des Geräts an die Gasleitung muss mit einem starren Metallrohr und dichten Anschlüssen erfolgen.

Es kann auch eine flexible Leitung verwendet werden, die aber:

- immer kontrollierbar sein muss.
- vor dem Kontakt mit heißen Teilen (wie zum Beispiel der Bereich unterhalb der Brenner) geschützt sein muss.
- vor Belastungen jeder Art geschützt sein muss (Verdrehungen, Zug, Quetschungen,...).
- vor beweglichen Einbauteilen (z.B. Schubladen) geschützt sein muss.
- höchstens 1,5 m lang sein darf.
- vor dem Ablaufdatum gewechselt werden muss.

Nach erfolgtem Anschluss muss der Gaskreis mit einer nicht ätzenden Flüssigkeit auf Dichtheit geprüft werden. Kein Seifenwasser benutzen.

KEINE OFFENEN FLAMMEN VERWENDEN.

5.4 Elektrischer Anschluss



ACHTUNG!

Dieses Gerät darf nur an einen 12 V-Generator \equiv angeschlossen werden. Bei Verwendung eines Kabels $2 \times 0,5 \text{ mm}^2$ darf dieses nicht länger als 2 m sein. Beim Anschließen auf die Polung achten!



ACHTUNG!

Das Gerät darf keinesfalls an die Netzspannung (230 V~) angeschlossen werden, denn die Komponenten würden dadurch endgültig zerstört und der Benutzer gefährdet.

Für den Anschluss des Geräts ein doppeltes Kabel verwenden und an die Klemmleiste mit der Bezeichnung "+12 V \equiv -" im hinteren Gerätebereich anschließen. Das rote Endstück ist der positive Pol, das schwarze Endstück der negative Pol.

5.5 Befestigung



ACHTUNG!

Das Gerät muss mit Schrauben so am Möbel befestigt werden, wie in der Abb. **5**, Seite 6 beschrieben.

6 Technische Beschreibung

6.1 Bedienfeld

In der folgenden Tabelle sind alle am Gerät vorhandenen Bedienelemente und Symbole angegeben.



HINWEIS

Je nach Gerätemodell können sich die Bedienelemente und Symbole ändern.

Verweis Abb. 6 , Seite 6	Symbol	Beschreibung
1		Gas geschlossen.
2		Drehschalter für den Backofen.
3	1-2-3-4-5-6	Temperaturen Herd.
4		Drehschalter für den Grill.
5		Taste für die elektronische Zündung.
6		Schalter der Drehplatte.
7		Lichtschalter.

6.2 Brenner

MODELL	WÄRMELEISTUNG			
	GRILL		BACKOFEN	
	kW	gr/h	kW	gr/h
OG2000	1,6	116	1,2	87
OG3000	1,6	116	1,2	87

7 Gebrauch

7.1 Zusätzliche Vorsichtsmaßnahmen

**ACHTUNG!**

Dieses Gerät darf nur von verantwortungsvollen erwachsenen Personen verwendet werden. Während und sofort nach dem Gebrauch können einige zugängliche Elemente sehr heiß sein. Nicht berühren und Kinder vom Gerät fernhalten. Nach dem Kochen sicherstellen, dass der/die Drehschalter auf Aus gestellt sind. Den Haupthahn der Gasleitung nach dem Gebrauch schließen.

**ACHTUNG!**

Dieses Gerät ist nicht für den Gebrauch durch Personen (einschließlich Kindern) mit beschränkten körperlichen oder geistigen Fähigkeiten oder mit mangelnder Erfahrung und Kenntnis bestimmt, es sei denn, sie werden von einer anderen, für ihre Sicherheit verantwortlichen Person überwacht oder in die Bedienung des Geräts eingewiesen. Kinder müssen beaufsichtigt werden, damit sie nicht mit dem Gerät spielen.

Die Benutzung eines Gaskochgeräts erzeugt in dem Raum, wo es installiert ist, Wärme und Feuchtigkeit. Die gute Belüftung des Herds muss daher gewährleistet sein: die natürlichen Belüftungsöffnungen offen halten oder eine mechanische Belüftung (mechanische Abzugshaube) installieren.

Bei intensivem, längerem Gebrauch des Geräts kann eine zusätzliche Belüftung erforderlich sein, z.B. durch Öffnen eines Fensters oder eine wirksamere Belüftung, z.B. durch Erhöhung der Leistung der mechanischen Belüftung (Abzugshaube).

**ACHTUNG!**

Eine ungenügende Belüftung kann eine Gefahr für den Benutzer und ein Verletzungsrisiko darstellen.

**WICHTIG!**

Den Backofen und den Grill vor der erstmaligen Verwendung auf die höchste Stufe einschalten, und zwar. Den Backofen mindestens 30 Minuten lang und den Grill 15-20 Minuten lang.

7.2 Backofen



ACHTUNG!

Der Brenner darf nur bei vollständig geöffneter Ofentür gezündet werden.

Der Grill, das Auffangblech (Schale) oder das Kochgefäß müssen im Ofen so angeordnet sein, dass sie die Flammen nicht direkt berühren.

Wenn die Brennerflamme erlischt, den Gas-Drehschalter schließen und eine Minute lang warten, bevor wieder eingeschaltet wird.

Elektronische Zündung des Backofens

OG2000

- Zum Zünden der Flamme den Drehschalter durchdrücken und auf Stellung 1 bis 6 drehen (Abb. **6**, Seite 6). Gleichzeitig den Knopf für elektronische Zündung drücken.

OG3000

- Zum Zünden der Flamme den Drehschalter durchdrücken und auf Stellung 1 bis 6 drehen (Abb. **6**, Seite 6).
- Sobald die Flamme brennt, den Drehschalter einige Sekunden gedrückt halten, damit die Flamme eingeschaltet bleibt.



ACHTUNG!

Wenn sich der Brenner nicht einschaltet:

- von Hand zünden;
- kontrollieren, ob die Gasflasche gefüllt ist.

Wenn das Gerät absolut nicht funktioniert, den Gashahn schließen und den Händler kontaktieren.

Manuelle Zündung des Backofens

Die manuelle Zündung erfolgt, wenn keine elektronische Zündung vorhanden ist oder wenn diese nicht funktioniert.

- Zum Zünden der Flamme den Drehschalter durchdrücken und auf Stellung 1 bis 6 drehen (Abb. **6**, Seite 6).
- Gleichzeitig den Brenner mit einem Streichholz oder einem Gaszünder anzünden.
- Sobald die Flamme brennt, den Drehschalter einige Sekunden gedrückt halten, damit die Flamme eingeschaltet bleibt.



ACHTUNG!

Wenn sich der Brenner nicht einschaltet:

- kontrollieren, ob die Gasflasche gefüllt ist.

Wenn das Gerät absolut nicht funktioniert, den Gashahn schließen und den Händler kontaktieren.

Regelung der Ofenflamme

- Zum Regeln der Flamme den Drehschalter auf die gewünschte Position stellen (Abb. **6**, Seite 6).

Position	1	2	3	4	5	6
Temperatur	130 °C	160 °C	180 °C	200 °C	220 °C	240 °C



HINWEIS

Die Flamme des Ofenbrenners bleibt sofort nach der Zündung in allen Schaltstellungen des Drehschalters mit Höchstleistung eingeschaltet und geht dann automatisch auf Mindestleistung zurück, sobald die eingestellte Ofentemperatur erreicht ist.

7.3 Grill



ACHTUNG!

Der Brenner darf nur bei vollständig geöffneter Ofentür gezündet werden.

Wenn der Brenner nicht sofort zündet, den Drehschalter loslassen, mindestens 10 Sekunden lang warten und den Vorgang danach wiederholen.

Die zugänglichen Bereiche können bei Verwendung des Grills sehr heiß werden. Kinder fernhalten.

Während des Gebrauchs muss die Tür ganz offen bleiben und der Hitzeschutz (Abb. **7**, Seite 7) muss ganz herausgezogen sein.

Den Grill nicht länger als 25 Minuten verwenden. Der Grill darf nicht wie ein Backofen verwendet werden.

Wenn die Brennerflamme erlischt, den Gas-Drehschalter schließen und eine Minute lang warten, bevor wieder eingeschaltet wird.

Elektronische Zündung des Grills

OG2000

- Zum Zünden der Flamme den Drehschalter durchdrücken und auf Stellung 1 bis 6 drehen (Abb. **6**, Seite 6). Gleichzeitig den Knopf für elektronische Zündung drücken.

OG3000

- Zum Zünden der Flamme den Drehschalter durchdrücken und auf Stellung 1 bis 6 drehen (Abb. **6**, Seite 6).
- Sobald die Flamme brennt, den Drehschalter einige Sekunden gedrückt halten, damit die Flamme eingeschaltet bleibt.



ACHTUNG!

Wenn sich der Brenner nicht einschaltet:

- von Hand zünden;
- kontrollieren, ob die Gasflasche gefüllt ist.

Wenn das Gerät absolut nicht funktioniert, den Gashahn schließen und den Händler kontaktieren.

Manuelle Zündung des Grills

Die manuelle Zündung erfolgt, wenn keine elektronische Zündung vorhanden ist oder wenn diese nicht funktioniert.

- Zum Zünden der Flamme den Drehschalter durchdrücken und auf Stellung „Grill“ drehen (Abb. **6**, Seite 6).
- Gleichzeitig den Brenner mit einem Streichholz oder einem Gaszünder anzünden.
- Sobald die Flamme brennt, den Drehschalter einige Sekunden gedrückt halten, damit die Flamme eingeschaltet bleibt.



ACHTUNG!

Wenn sich der Brenner nicht einschaltet:

- kontrollieren, ob die Gasflasche gefüllt ist.

Wenn das Gerät absolut nicht funktioniert, den Gashahn schließen und den Händler kontaktieren.

Flammenregelung des Grills

- Der Grill darf nur mit dem Nennwärmedurchsatz genutzt werden.

7.4 Sichtkontrolle der Flamme

Je nach der Art des verwendeten Gases kann die Flamme folgendermaßen aussehen:

- **Propan (G31)**: Flamme mit blauer innerer Flamme und klarer Kontur.
- **Butan (G30)**: Flamme mit leicht gelben Spitzen beim Einschalten des Brenners, die bei Erwärmung des Brenners intensiver werden.

7.5 Zubehör

Drehplatte (OG2000 - OG3000)

Setzen Sie den Fettfänger wie in Abb. **7**, Seite 7 angegeben ein. Drücken Sie den entsprechenden Schalter, um den Motor der Drehplatte in Betrieb zu setzen.

Rost (OG3000)

Der Rost ist mit einer Feststellung versehen, damit er nicht unbeabsichtigt entnommen werden könnte (Abb. **7**, Seite 7).

Sie werden dann richtig eingesetzt, wenn die Feststellung nach oben zur Innenseite des Geräts gerichtet ist.

Den Rost vorne leicht anheben.

7.6 Gasflasche



ACHTUNG!

Die Verwendung eines Gases und/oder Drucks, der nicht den Herstellerangaben entspricht, kann Betriebsstörungen des Geräts verursachen. Der Hersteller übernimmt daher keinerlei Verantwortung für die sachwidrige Verwendung des Geräts.

Es können handelsübliche Gasflaschen verwendet werden, wie sie im Land, in dem das Gerät benutzt wird, normalerweise erhältlich sind. Der anzuwendende Gastyp ist deutlich auf der Außenseite der Verpackung und am Aufkleber auf der Rückseite des Geräts angegeben. Auf jeden Fall sind folgende Hinweise zu beachten: Die Gasflaschen müssen in dem vorgesehenen Raum senkrecht aufgestellt werden, sie müssen mit Ventil und Druckminderer ausgestattet sein und der Zugang darf nicht behindert sein. Der Austausch der Flaschen muss ohne Hindernisse leicht durchführbar sein.

Gasflasche wechseln

- Die Hähne des Geräts schließen.
- Sicherstellen, dass in der Nähe keine Flamme und kein Feuer vorhanden ist.
- Das Ventil der zu ersetzenden Gasflasche schließen.
- Den Druckminderer der leeren Flasche abschrauben und diese herausnehmen.
- Die neue Flasche in umgekehrter Reihenfolge anschließen.
- Die Dichtheit mit einer nicht ätzenden Flüssigkeit prüfen.



ACHTUNG!

- Kein Seifenwasser benutzen.
 - Keine offenen Flammen verwenden.
- Die Brenner zünden und deren Funktionsweise prüfen. Bei Funktionsstörungen den technischen Kundendienst verständigen.

NACH DEM GEBRAUCH DIE GASZUFUHR AN DER GASFLASCHE SCHLIESSEN.

AUSTRITT VON GAS

Wir empfehlen die Verwendung eines zugelassenen elektronischen Gasmelders.

Bei Gasgeruch:

- Die Fenster öffnen; alle Personen müssen sofort das Wohnmobil, den Wohnwagen usw. verlassen.
- Keine Elektroschalter berühren, keine Streichhölzer zünden und nichts anderes machen, wodurch sich das Gas entzünden könnte.
- Jede offene Flamme löschen.
- Das Ventil der Gasflasche oder des Gastanks schließen und erst dann wieder öffnen, wenn die Leckstelle herausgefunden und beseitigt wurde.
- Einen befugten Techniker kontaktieren.

8 Reinigung und Wartung

8.1 Reinigung des Geräts

**ACHTUNG!**

Vor der Reinigung muss das Gerät ausgeschaltet und vom Stromnetz getrennt werden. Danach warten, bis es abgekühlt ist.

**WICHTIG!**

Heiße Flächen, die mit kaltem Wasser oder einem feuchten Tuch in Berührung kommen, können beschädigt werden.

Keine Scheuermittel oder chlorhaltige ätzende Mittel, Seifen- oder Stahlwollekissen verwenden.

Keine säurehaltigen oder alkalischen Stoffe (Essig, Salz, Zitronensaft usw.) auf den Geräteflächen zurücklassen.

Flächen aus Edelstahl oder Email mit Wasser und Seife oder mit einem neutralen Reinigungsmittel waschen, spülen und trocknen. Saubere Schwämme und Tücher verwenden.

**ACHTUNG!**

Keine rauen Scheuermittel und keine scharfkantigen Metallschaber zur Reinigung der Glastür des Ofens benutzen, denn das Glas kann dadurch zerkratzt werden oder auch zerbrechen.

Zur Reinigung keine Dampfreiniger benutzen.

- Die Oberflächen mit Wasser und Seife oder mit einem neutralen Reinigungsmittel waschen, spülen und trocknen. Ölige und fettige Rückstände entfernen.

8.2 Düsen wechseln



ACHTUNG!

Diese Arbeit muss von befugtem Personal ausgeführt werden. Der Hersteller kann für Maßnahmen dieser Art nicht verantwortlich gemacht werden.

- Die Abnahme und Befestigung der Düsen muss bei (mit einem Werkzeug) blockiertem Düsenhalter vorgenommen werden (Abb. **8**, Seite 8).

BRENNER	Ø DÜSE (mm)	GEPRÄGTE NR.
GRILL	0,62	62
BACKOFEN	0,53	53

9 Garantie

Es gilt die gesetzliche Gewährleistungsfrist. Bei mangelhaftem Produkt bitten wir Sie, sich mit der Filiale des Herstellers in Ihrem Land in Verbindung zu setzen (die Adresse ist auf der Rückseite der Bedienungsanleitung angegeben) oder aber mit Ihrem Händler.

Zur Reparatur bzw. Gewährleistungsbearbeitung müssen folgende Unterlagen übermittelt werden:

- eine Kopie der Rechnung mit Kaufdatum,
- der Grund für die Beanstandung oder eine Beschreibung der Störung.

Antes de encender el artefacto, leer atentamente este manual de instrucciones, conservarlo y en caso de que sea entregado a otro cliente, entregar las instrucciones correspondientes también.

Índice

1	Aclaración de los símbolos	82
2	Instrucciones generales de seguridad	82
3	Equipo base	83
4	Uso previsto	83
5	Instalación	84
	5.1 Hueco de encastre	84
	5.2 Conexión chimenea	85
	5.3 Conexión del gas	86
	5.4 Conexión eléctrica	87
	5.5 Fijación	87
6	Descripción técnica	88
	6.1 Panel de control	88
	6.2 Quemadores	88
7	Uso	89
	7.1 Precauciones adicionales	89
	7.2 Horno	90
	7.3 Grill	92
	7.4 Control visual de la llama	93
	7.5 Accesorios	94
	7.6 Bombona de gas	94
8	Limpieza y mantenimiento	96
	8.1 Limpieza del artefacto	96
	8.2 Sustitución de los inyectores	97
9	Garantía	97

1 Aclaración de los símbolos



¡ATENCIÓN!

Aviso de seguridad: no observar este aviso puede causar lesiones graves también mortales.



¡IMPORTANTE!

No observar esta nota puede causar daños materiales y comprometer el funcionamiento del producto.



NOTA

Información integrante sobre el uso del producto.

- **Modalidades de intervención:** este símbolo indica al usuario que debe realizar una intervención. Todos los procedimientos necesarios se describen paso a paso.

Fig. 1 5, página 3: esta indicación hace referencia a un elemento de una figura, en este ejemplo a la “referencia 5 en la figura 1 de la página 3”.

2 Instrucciones generales de seguridad

El fabricante declina toda responsabilidad ante los daños ocurridos en los siguientes casos:

- daños en el producto causados por un uso inapropiado
- modificaciones realizadas en el producto sin el expreso consentimiento del fabricante
- utilización del producto para fines distintos a los descritos en el manual de instrucciones
- instalación y/o conexiones no conformes



- Esta advertencia está colocada en el artefacto.
- Este artefacto debe ser instalado según las reglamentaciones en vigor y utilizado solamente en un ambiente bien ventilado.
- Consultar las instrucciones antes de instalar y utilizar este artefacto.
- El artefacto debe ser instalado por técnicos especializados.



¡ATENCIÓN!

Utilizar el artefacto conforme al uso previsto.

3 Equipo base

Referencia Fig. 1, página 2	Cantidad	Denominación
1	1	Horno
2	1	kit de fijación
3	1	Plato giratorio
4	1	Rejilla (OG3000)
	1	Manual de instrucciones

4 Uso previsto



¡ATENCIÓN!

Este artefacto puede ser utilizado solamente para la cocción de alimentos. Cualquier otro uso se considera incorrecto y por lo tanto peligroso. El fabricante rechaza cualquier responsabilidad ante los daños ocasionados a cosas y personas por el uso inapropiado, incorrecto o irresponsable.

5 Instalación



¡ATENCIÓN!

Antes de realizar la instalación, controlar que las condiciones locales de distribución (naturaleza y presión del gas) y el estado de regulación del artefacto sean compatibles.

Las condiciones de regulación de este artefacto están indicadas en la etiqueta (o en la placa de características).

Este artefacto no está conectado a un dispositivo para eliminar los gases de combustión. El mismo debe ser instalado y conectado conforme a las reglas de instalación vigentes. Prestar especial atención a las disposiciones aplicables en materia de ventilación.

5.1 Huevo de encastre



¡ATENCIÓN!

El artefacto debe ser mantenido alejado de materiales inflamables.

Este artefacto pertenece a la CLASE 3: ARTEFACTO PARA EMPOTRAR EN UNA COCINA O EN UN PLANO DE TRABAJO.

Distancias mínimas que hay que respetar desde las paredes

Distancia	Posición
170 mm	Del borde superior de la puerta a la pared horizontal superior.
100 mm	Del borde lateral de la puerta a la pared vertical adyacente.

Dimensiones del huevo de encastre

Según el modelo, hacer un huevo en el mueble como indicado en la Fig. **2**, página 3.

El mueble debe ser construido en escuadra con el plano de trabajo horizontal y la fachada del mueble.

El huevo de encastre del mueble debe estar en escuadra. En el caso de aberturas para la aireación del mueble, evitar que materiales combustibles puedan acceder a las mismas.

5.2 Conexión chimenea



¡ATENCIÓN!

Utilizar sólo el tipo de tubos y de chimenea que se indican en estas instrucciones, disponibles en los revendedores Truma o Smev.

La chimenea y el tubo para la evacuación del humo deben estar posicionados lejos de materiales que no resistan a una temperatura de 120 °C.

- La chimenea de techo debe ser montada verticalmente con una inclinación de máximo 15°. Realizar un orificio de Ø 60 mm en la mitad del techo cerca del horno. Si es necesario introducir en la pared del orificio una tira de chapa con un espesor de 1 mm, para que el techo no se deforme durante la fijación y para que quede impermeable.
- Introducir la chimenea y fijarla con la tuerca interna. Para garantizar la impermeabilización del techo, ajustar de nuevo la tuerca de fijación de la chimenea después de algunas horas de funcionamiento del horno.
- Conectar el tubo de evacuación como se indica en la Fig. 4, página 5. Insertar el tubo en la chimenea hasta el tope y fijarlo con un tornillo de rosca cortante.
- Fijar bien en la pared con las abrazaderas en toda su longitud el tubo de evacuación (Ø 55 mm) y el tubo de protección (Ø 65 mm).

5.3 Conexión del gas



¡ATENCIÓN!

Controlar estos datos antes de conectar el artefacto a la bombona. Los reductores de presión que se deben utilizar entre la bombona y el artefacto deben ser conformes con las categorías indicadas en la siguiente tabla.

Este artefacto puede funcionar con los gases y las presiones correspondientes que se indican en la siguiente tabla. La categoría (o las categorías) según las cuales se ha regulado el artefacto está indicada claramente en la etiqueta de identificación que está pegada en el artefacto.

CATEGORÍA Y PAÍSES DE DESTINACIÓN	PRESIÓN GAS
I3B/P(30) AT BE DE DK FI GB NL NO PT SE SI	30 mbar Butano (G30) 30 mbar Propano (G31)
I3+ (28-30/37) BE CH ES FR GB IE IT PT SI	28-30 mbar Butano (G30) 37 mbar Propano (G31)

MODELO	APORTACIÓN DE CALOR NOMINAL TOTAL	VOLUMEN DE AIRE NECESARIO PARA LA COMBUSTIÓN
	kW - g/h	m³/h
OG2000	1,6 - 116	3,2
OG3000		



¡ATENCIÓN!

Durante las operaciones de instalación y conexión, el tubo conductor de gas del artefacto no debe sufrir torsiones, tracciones u otros esfuerzos.

La conexión del artefacto a la red de gas se hará con tubería metálica rígida y con empalmes herméticos.

Puede emplearse también un tubo flexible, si se tienen en cuenta las siguientes indicaciones:

- Que se pueda inspeccionar siempre.
- Que no esté en contacto con partes calientes (como las partes que están debajo de los quemadores).
- Que esté protegido contra cualquier tensión (torsión, tracción, aplastamiento,...).
- Que esté protegido contra daños de las partes móviles empotradas (por ej. un cajón).
- Que tenga una longitud máxima de 1,5 m.
- Que sea sustituido antes de la fecha de vencimiento.

Una vez efectuada la conexión verificar la estanqueidad del circuito vertiendo sobre las uniones un fluido no corrosivo el cual evidenciará la eventual salida de gas formando burbujas. No usar una solución jabonosa. **NO UTILIZAR LLAMAS LIBRES.**

5.4 Conexión eléctrica



¡ATENCIÓN!

Este artefacto debe estar conectado solamente a un generador de 12 V --- . Si se utiliza un cable 2 x 0,5 mm², su longitud no debe ser superior a 2 m. ¡Observar la correcta polaridad en la conexión!



¡ATENCIÓN!

No conectar absolutamente el artefacto a la tensión de red (230 v~); esto produciría la destrucción definitiva de los componentes y un peligro para el usuario.

Para la conexión eléctrica del artefacto emplear un cable doble y conectarlo al grupo de bornes identificado con "+ 12 V --- " colocado en la parte posterior del artefacto. El terminal rojo es el polo positivo y el terminal negro el polo negativo.

5.5 Fijación



¡ATENCIÓN!

Este artefacto debe ser fijado al mueble por medio de tornillos como se describe en la Fig. **5**, página 6.

6 Descripción técnica

6.1 Panel de control

En la tabla siguiente se encuentran todos los pulsadores y los símbolos presentes en el artefacto.



NOTA

Los pulsadores y los símbolos pueden variar según el modelo del artefacto.

Referencia Fig. 6, página 6	Símbolo	Descripción
1		Gas cerrado.
2		Enseña la perilla de mando del horno.
3	1-2-3-4-5-6	Temperaturas horno.
4		Enseña la perilla de mando del grill.
5		Pulsador de encendido electrónico.
6		Interruptor plato giratorio.
7		Interruptor lámpara.

6.2 Quemadores

MODELO	APORTACIÓN DE CALOR			
	GRILL		HORNO	
	kW	g/h	kW	g/h
OG2000	1,6	116	1,2	87
OG3000	1,6	116	1,2	87

7 Uso

7.1 Precauciones adicionales



¡ATENCIÓN!

Este artefacto debe ser utilizado exclusivamente por personas adultas responsables. Durante e inmediatamente después del uso las piezas accesibles pueden estar calientes; no tocarlas y mantener lejos los niños. Cuando se haya terminado de cocinar, asegurarse de situar la/las perilla/as en la posición de cerrado. Después del uso cerrar el grifo principal de la cañería del gas.



¡ATENCIÓN!

Este artefacto no está destinado para ser usado por personas (o niños) con dificultades motoras o psíquicas o sin experiencia y conocimiento, a menos que estén vigiladas por una persona responsable de su seguridad que les facilite las instrucciones de uso del artefacto. Los niños deben ser vigilados para asegurarse de que no jueguen con el artefacto.

La utilización de un artefacto para cocción a gas produce calor y humedad en el local en el cual ha sido instalado. Garantizar una buena ventilación de la cocina: mantener abiertos los espacios naturales para la ventilación o instalar un dispositivo mecánico de ventilación (campana extractora mecánica).

Si se utiliza el artefacto intensamente y por tiempos prolongados, es necesaria una ventilación suplementaria, por ejemplo abrir una ventana o aumentar la potencia de la campana extractora mecánica.



¡ATENCIÓN!

Una ventilación inadecuada puede crear un peligro para el usuario y acarrear el riesgo de lesiones.



¡IMPORTANTE!

Antes de cocinar alimentos por primera vez, dejar encendido al máximo el horno y el grill. El horno por lo menos por 30 minutos y el grill por un tiempo de 15-20 minutos.

7.2 Horno



¡ATENCIÓN!

Mantener la puerta completamente abierta cuando se encienda el quemador.

En el interior del horno la rejilla, la grasera (bandeja) o la cacerola deben estar situadas de manera tal que no tengan contacto directo con las llamas.

Si la llama del quemador se apaga accidentalmente, cerrar la perilla del gas y esperar un minuto antes de encenderlo de nuevo.

Encendido electrónico del horno

OG2000

- Para generar la llama, presionar a fondo la perilla de mando y girarla hasta la posición entre 1 y 6 (Fig. **6**, página 6). Presionar contemporáneamente el pulsador de encendido electrónico.

OG3000

- Para generar la llama, presionar a fondo la perilla de mando y girarla hasta la posición entre 1 y 6 (Fig. **6**, página 6).
- Una vez generada la llama, mantener presionada la perilla por algunos segundos para que la llama quede encendida.



¡ATENCIÓN!

Si el quemador no se enciende:

- proceder con el encendido manual;
- controlar que no falte gas en la bombona.

Si el artefacto no funciona, cerrar el grifo de llegada del gas y contactar con el vendedor.

Encendido manual del horno

El encendido manual se usa cuando el encendido electrónico no está presente o está averiado.

- Para generar la llama, presionar a fondo la perilla de mando y girarla hasta la posición entre 1 y 6 (Fig. **6**, página 6).
- Simultáneamente encender el quemador con un fósforo o con el encendedor.
- Una vez generada la llama, mantener presionada la perilla por algunos segundos para que la llama quede encendida.



¡ATENCIÓN!

Si el quemador no se enciende:

- controlar que no falte gas en la bombona.

Si el artefacto no funciona, cerrar el grifo de llegada del gas y contactar con el vendedor.

Regulación de la llama del horno

- Para regular la llama, girar la perilla hasta la posición deseada (Fig. **6**, página 6).

Posición	1	2	3	4	5	6
Temperatura	130 °C	160 °C	180 °C	200 °C	220 °C	240 °C



NOTA

La llama del quemador del horno, cuando se enciende, queda al máximo en todas las posiciones de la perilla y disminuye automáticamente hasta el mínimo cuando alcanza la temperatura definida del horno.

7.3 Grill



¡ATENCIÓN!

Mantener la puerta completamente abierta cuando se encienda el quemador.

Si el quemador no se enciende inmediatamente soltar la perilla y repetir la operación después de haber esperado por lo menos 10 segundos.

Las partes accesibles pueden alcanzar temperaturas elevadas cuando se utiliza el grill; mantener lejos los niños.

Durante el funcionamiento del grill, mantener siempre la puerta completamente abierta. (Fig. **7**, página 7).

No utilizar nunca el grill por más de 25 minutos. El grill no puede ser utilizado como horno.

Si la llama del quemador se apaga accidentalmente, cerrar la perilla del gas y esperar un minuto antes de encenderlo de nuevo.

Encendido electrónico del grill

OG2000

- Para generar la llama, presionar a fondo la perilla de mando y girarla hasta la posición entre 1 y 6 (Fig. **6**, página 6). Presionar contemporáneamente el pulsador de encendido electrónico.

OG3000

- Para generar la llama, presionar a fondo la perilla de mando y girarla hasta la posición entre 1 y 6 (Fig. **6**, página 6).
- Una vez generada la llama, mantener presionada la perilla por algunos segundos para que la llama quede encendida.



¡ATENCIÓN!

Si el quemador no se enciende:

- proceder con el encendido manual;
- controlar que no falte gas en la bombona.

Si el artefacto no funciona, cerrar el grifo de llegada del gas y contactar con el vendedor.

Encendido manual del grill

El encendido manual se usa cuando el encendido electrónico no está presente o está averiado.

- Para generar la llama, presionar a fondo la perilla de mando y girarla hasta la posición grill (Fig. **6**, página 6).
- Simultáneamente encender el quemador con un fósforo o con el encendedor.
- Una vez generada la llama, mantener presionada la perilla por algunos segundos para que la llama quede encendida.



¡ATENCIÓN!

Si el quemador no se enciende:

- controlar que no falte gas en la bombona.

Si el artefacto no funciona, cerrar el grifo de llegada del gas y contactar con el vendedor.

Regulación de la llama del grill

- El grill debe ser utilizado sólo con la potencia térmica nominal.

7.4 Control visual de la llama

Según el tipo de gas utilizado, el aspecto de la llama es el siguiente:

- **Propano (G31)**: llama con la parte interna azul y el contorno nítido.
- **Butano (G30)**: llama con leves puntas amarillas en el momento del encendido del quemador las cuales se intensifican a medida que el quemador se calienta.

7.5 Accesorios

Plato giratorio (OG2000 - OG3000)

Introducir la grasera con el plato giratorio como se muestra en la Fig. **7**, página 7. Pulsar el relativo interruptor para poner en funcionamiento el plato giratorio.

Rejilla (OG3000)

La rejilla tiene un bloqueo que no permite la extracción accidental (Fig. **7**, página 7).

Para una correcta inserción los bloques tienen que ser dirigidos hacia arriba y hacia el interior del artefacto.

Para la extracción, elevar ligeramente la parte anterior de la rejilla.

7.6 Bombona de gas



¡ATENCIÓN!

El uso de gases y/o de una presión diferente a lo establecido por el fabricante puede causar condiciones anómalas de funcionamiento del artefacto y, por lo tanto, el fabricante rechaza cualquier responsabilidad resultante del uso incorrecto del artefacto.

Las bombonas de gas que pueden ser usadas son las más comunes en el país en el cual se utiliza el artefacto. El gas que se debe utilizar se indica claramente en el externo del embalaje o en la etiqueta indeleble pegada en la parte posterior del artefacto. Observar igualmente las siguientes indicaciones: las bombonas de gas deben estar colocadas en el correspondiente alojamiento en posición vertical dotadas de válvulas y reductor de presión y el acceso no debe ser obstaculizado. La sustitución de las bombonas debe poder ser realizada sin impedimentos y con facilidad.

Sustitución de la bombona de gas

- Cerrar los grifos del artefacto.
- Asegurarse que no haya llamas o fuego en las cercanías.
- Cerrar la válvula de la bombona que se debe sustituir.
- Desenroscar el reductor de la bombona terminada y sacarla de su cavidad.
- Proceder en sentido inverso con la sustitución.
- Verificar eventuales pérdidas de gas usando un fluido no corrosivo.



¡ATENCIÓN!

- No usar una solución jabonosa.
 - No utilizar llamas libres.
- Encender los quemadores y verificar el correcto funcionamiento, en caso negativo dirigirse a un técnico autorizado.

CERRAR LA ALIMENTACIÓN DEL GAS DE LA BOMBONA DESPUÉS DEL USO.

FUGAS DE GAS

Aconsejamos utilizar un detector electrónico homologado para las fugas de gas.

Si se advierte olor de gas:

- Abrir las ventanas, y hacer salir de inmediato a todas las personas de la casa rodante, la caravana, etc.
- No tocar interruptores eléctricos, encender llamas o fósforos o hacer algo que pueda inflamar el gas.
- Apagar todo tipo de llamas libres.
- Cerrar la válvula de la bombona o tanque del gas y no abrir la válvula hasta que se haya identificado y eliminado la pérdida de gas.
- Contactar con un técnico autorizado.

8 Limpieza y mantenimiento

8.1 Limpieza del artefacto

**¡ATENCIÓN!**

Antes de limpiar el artefacto, apagarlo, desconectarlo de la red eléctrica y esperar a que se enfríe.

**¡IMPORTANTE!**

Las superficies calientes, en contacto con el agua fría o un trapo húmedo pueden dañarse.

No usar productos abrasivos, corrosivos, a base de cloro, estropajo metálico o lana de acero.

No dejar sustancias ácidas o alcalinas (vinagre, sal, jugo de limón, etc.) sobre las superficies del artefacto.

Para las superficies de acero inoxidable y las partes esmaltadas: lavarlas con agua y jabón o detergente neutro, enjuagar y secar. Utilizar esponjas o trapos limpios.

**¡ATENCIÓN!**

No emplear materiales ásperos abrasivos o rascadores metálicos o afilados cuando se limpien las puertas de vidrio del horno porque podrían causar el quebrantamiento del vidrio.

No emplear limpiadores por chorro de vapor para limpiar el artefacto.

- Lavar las superficies con agua y jabón o detergente neutro, enjuagar y secar. En particular, eliminar los residuos de aceite y grasas incrustados.

8.2 Sustitución de los inyectores



¡ATENCIÓN!

Las operaciones deben ser realizadas por personal autorizado. Después de dicha operación se declina toda responsabilidad derivada de la misma intervención.

- Mantener bloqueado el portainyector cuando se saquen o se fijen los inyectores (con una herramienta) (Fig. **8**, página 8).

QUEMADOR	Ø INYECTOR (mm)	N.º TROQUELADO
GRILL	0,62	62
HORNO	0,53	53

9 Garantía

Rige el plazo de garantía legal. Si el producto presenta algún defecto, dirigirse a la sucursal del fabricante del propio país (ver direcciones en el dorso del manual de instrucciones) o al establecimiento especializado de referencia.

Para la tramitación de la reparación y de la garantía se deberán enviar los siguientes documentos:

- una copia de la factura con la fecha de compra del producto;
- el motivo de la reclamación o la descripción de la avería.

Antes de pôr em funcionamento o aparelho, leia com atenção este manual de instruções, guarde-o e, no caso em que o aparelho seja entregue a outro utilizador, entregue-lhe também as respectivas instruções.

Índice

1	Explicação dos símbolos	100
2	Indicações gerais de segurança	100
3	Peças entregues	101
4	Uso pretendido	101
5	Instalação	102
5.1	Orifício de encaixe	102
5.2	Ligação da tubagem	103
5.3	Ligação do gás	104
5.4	Ligação eléctrica	105
5.5	Fixação	105
6	Descrição técnica	106
6.1	Painel de controlo	106
6.2	Queimadores	106
7	Utilização	107
7.1	Cuidados adicionais	107
7.2	Forno	108
7.3	Grill	110
7.4	Controlo visual da chama	111
7.5	Acessórios	112
7.6	Botija de gás	112
8	Limpeza e manutenção	114
8.1	Limpeza do aparelho	114
8.2	Substituição dos injectores	115
9	Garantia	115

1 Explicação dos símbolos



ATENÇÃO!

Aviso de segurança: o não cumprimento deste aviso pode causar feridas graves ou a morte.



IMPORTANTE!

O não cumprimento desta nota pode causar danos materiais e comprometer o funcionamento do produto.



NOTA

Informações adicionais relativas à utilização do produto.

- **Modos de intervenção:** este símbolo indica ao utilizador que é necessária uma intervenção. Os modos de intervenção necessários serão descritos passo-a-passo.

Fig. 1 5, página 3: estes dados são relativos a um elemento de uma figura, neste caso à “posição 5 na figura 1 na página 3”.

2 Indicações gerais de segurança

O fabricante não pode ser responsabilizado pelos danos nos casos seguintes:

- danos ao produto devidos a utilização imprópria
- alterações do produto sem explícita autorização do fabricante
- utilização do produto para fins diferentes dos descritos no manual de instruções
- instalação e/ou ligações não conformes



- Esta advertência está colocada no aparelho.
- Este aparelho deve ser instalado de acordo com os regulamentos em vigor e utilizado apenas num ambiente bem ventilado.
- Consultar as instruções antes de instalar e utilizar este aparelho.
- O aparelho deve ser instalado por técnicos especializados.



ATENÇÃO!

Utilize o aparelho para o uso a que está destinado.

3 Peças entregues

Referência Fig. 1, página 2	Quantidade	Denominação
1	1	Forno
2	1	Kit de fixação
3	1	Prato rotativo
4	1	Grelha (OG3000)
	1	Manual de instruções

4 Uso pretendido



ATENÇÃO!

Este aparelho só pode ser utilizado para confecção de alimentos. Quaisquer outras utilizações são consideradas não correctas e por conseguinte perigosas. O fabricante não pode ser responsabilizado pelos danos a coisas e pessoas causados pela utilização imprópria, incorrecta ou irresponsável.

5 Instalação



ATENÇÃO!

Antes da instalação, verificar se as condições locais de distribuição (natureza e pressão do gás) e o estado de regulação do aparelho são compatíveis.

As condições de regulação deste aparelho estão indicadas na etiqueta (ou na placa informativa).

Este aparelho não está ligado a um dispositivo de evacuação dos produtos da combustão. Este deve ser instalado e ligado em conformidade com as regras de instalação em vigor. Deve ser dada uma atenção especial às disposições aplicáveis em matéria de ventilação.

5.1 Orifício de encaixe



ATENÇÃO!

O aparelho deve ser mantido longe de materiais inflamáveis.

Este aparelho pertence à CLASSE 3: APARELHO DE ENCAIXE NUMA COZINHA OU NUMA SUPERFÍCIE DE TRABALHO.

Distâncias mínimas das paredes a respeitar

Distância	Posição
170 mm	Desde a extremidade superior da porta à parede horizontal superior.
100 mm	Desde a extremidade lateral da porta até à parede vertical adjacente.

Dimensões do orifício de encaixe

De acordo com o modelo, fazer um orifício no móvel como indicado nas Fig. **2**, página 3.

O móvel deve estar adequadamente construído em esquadria em relação à superfície de trabalho horizontal e à face do móvel.

O orifício de encaixe do móvel deve estar feito com uma esquadria correcta. No caso de aberturas para arejamento do móvel, evitar que os materiais combustíveis possam aceder às mesmas.

5.2 Ligação da tubagem



ATENÇÃO!

Só devem ser utilizados os tubos e a conduta indicados nestas instruções, que estão disponíveis em revendedores Truma ou Smev.

A tubagem e o tubo de descarga de fumos devem ser mantidos longe de materiais que não resistam à temperatura de 120 °C.

- A conduta de tecto deve ser montada verticalmente, com uma inclinação máxima de 15°. Fazer um furo com Ø 60 mm no tecto do veículo junto ao forno. Se necessário, introduzir na parede do forno uma faixa de chapa com uma espessura de 1 mm, para que o tecto não se deforme durante a fixação e permaneça impermeável.
- Introduzir a conduta e fixá-la com a porca a partir do interior do veículo. Para garantir a impermeabilidade do tecto, apertar novamente a porca de fixação da conduta depois de algumas horas de funcionamento do forno.
- Ligar o tudo de escoamento como indicado na Fig. **4**, página 5. Introduzir o tubo da conduta até que encaixar e fixá-lo com um parafuso auto-roscante.
- Fixar bem às paredes o tubo de escoamento (Ø 55 mm) e o tubo de protecção (Ø 65 mm) com as faixas a todo o comprimento.

5.3 Ligação do gás



ATENÇÃO!

Controlar estes dados antes de encaixar o aparelho na botija. As anilhas de adaptação de pressão a utilizar entre a botija e o aparelho devem estar em conformidade com as categorias indicadas na tabela abaixo.

Este aparelho pode funcionar com os tipos de gás seguintes e respectivas pressões de alimentação. A categoria (ou categorias) de acordo com a qual o aparelho foi regulado é indicada claramente na etiqueta identificativa colada no aparelho.

CATEGORIA E PAÍSES DE DESTINO	PRESSÃO DO GÁS
I3B/P(30)	30 mbar Butano (G30)
AT BE DE DK FI GB NL NO PT SE SI	30 mbar Propano (G31)
I3+ (28-30/37)	28-30 mbar Butano (G30)
BE CH ES FR GB IE IT PT SI	37 mbar Propano (G31)

MODELO	POTÊNCIA TÉRMICA NOMINAL TOTAL	VOLUME DE AR NECESSÁRIO PARA A COMBUSTÃO
	kW - gr/h	m ³ /h
OG2000	1,6 - 116	3,2
OG3000		



ATENÇÃO!

Durante as operações de instalação e de ligação, o tubo condutor de gás do aparelho não deve estar sujeito a torções, tracção ou outras tensões.

A ligação da conduta de gás ao aparelho deve ser efectuada através de um tubo metálico rígido e conexões para pressão.

É possível usar um tubo flexível, mas este deve ser:

- Sempre inspeccionável.
- Protegido de possíveis contactos com peças que aqueçam (como a peça por baixo dos queimadores).
- Protegido de qualquer solicitação (torção, tracção, esmagamento,...).
- Protegido das peças móveis do encaixe (ex. uma gaveta).
- Com um comprimento máximo de 1,5 m.
- Substituído antes da data de validade.

Uma vez efectuada a ligação, verificar se o circuito de gás não tem fugas usando um fluido não corrosivo para procurar eventuais perdas. Não utilizar uma solução de água e sabão. **NÃO UTILIZAR CHAMAS LIVRES.**

5.4 Ligação eléctrica



ATENÇÃO!

Este aparelho deve ser ligado a um gerador de 12 V \equiv . Se for utilizado um cabo 2 x 0,5 mm² não deve ter um comprimento superior a 2 m. Ao efectuar a ligação, deve-se respeitar a correcta polaridade!



ATENÇÃO!

Nunca ligar o aparelho à tensão de rede (230 v~) porque provocaria a destruição definitiva dos componentes e seria um perigo para o utilizador.

Para efectuar a ligação do aparelho, usar um cabo duplo e ligá-lo ao bloco de terminais identificado com “+12 V \equiv -” colocado na parte posterior do aparelho. O terminal vermelho é o pólo positivo e o negro, o pólo negativo.

5.5 Fixação



ATENÇÃO!

Este aparelho deve ser fixado ao móvel com a ajuda dos parafusos como descrito na Fig. **5**, página 6.

6 Descrição técnica

6.1 Painel de controlo

A tabela a seguir mostra todos os botões e os símbolos que se encontram no aparelho.



NOTA

Botões e símbolos podem variar dependendo do modelo do aparelho.

Referência Fig. 6, página 6	Símbolo	Descrição
1		Gás fechado.
2		Indica o manípulo de comando do forno.
3	1-2-3-4-5-6	Temperaturas do forno.
4		Indica o manípulo de comando do grill.
5		Botão de acendimento electrónico.
6		Interruptor do prato rotativo.
7		Interruptor de lâmpada.

6.2 Queimadores

MODELO	POTÊNCIA TÉRMICA			
	GRILL		FORNO	
	kW	g/h	kW	g/h
OG2000	1,6	116	1,2	87
OG3000	1,6	116	1,2	87

7 Utilização

7.1 Cuidados adicionais



ATENÇÃO!

Este aparelho deve ser utilizado exclusivamente por pessoas adultas responsáveis. Durante e logo após a utilização, as partes a que se tem acesso podem estar quentes: não as toque e mantenha afastadas as crianças. Completado o cozimento, certifique-se ter colocado o/os botão/botões na posição de fechado. Depois da utilização, fechar a torneira principal da conduta de gás.



ATENÇÃO!

Este aparelho não se destina a ser usado por pessoas (incluindo crianças) com capacidades físicas ou motoras reduzidas ou com falta de experiência ou de conhecimentos, excepto se alguém responsável pela sua segurança fornecer instruções e supervisão sobre a utilização do aparelho. As crianças devem estar sob vigilância para garantir que não brincam com o aparelho.

A utilização de um aparelho de cozedura a gás produz calor e humidade no local onde é instalado. Fazer de maneira a garantir um bom arejamento da cozinha: manter as aberturas de arejamento natural abertas ou instalar um dispositivo de arejamento mecânico (exaustor de aspiração mecânica).

Uma utilização intensa e prolongada do aparelho pode tornar necessário um arejamento suplementar. uma hipótese é a abertura de uma janela ou a criação de um arejamento mais eficaz, por exemplo, aumentando a potência de eventuais aspirações mecânicas.



ATENÇÃO!

Uma ventilação inadequada pode criar perigo para o utilizador e risco de lesões.



IMPORTANTE!

Antes de cozinhar alimentos pela primeira vez, deixar tanto o forno como o grill ligados na potência máxima. O forno durante pelo menos 30 minutos e o grill durante 15-20 minutos.

7.2 Forno



ATENÇÃO!

O acendimento do queimador só deve ser efectuado com a porta completamente aberta.

No interior do forno, a grelha, a pingadeira (tabuleiro) ou o tacho devem ser colocados de modo que não estejam em contacto directo com as chamas.

Se a chama do queimador se desligar acidentalmente, fechar o manípulo do gás e aguardar um minuto antes de voltar a acender.

Acendimento electrónico do forno

OG2000

- Para produzir chama, premir a fundo o manípulo de comando e girá-lo para a posição de 1 a 6 (Fig. **6**, página 6). Ao mesmo tempo, carregar no botão de acendimento electrónico.

OG3000

- Para produzir chama, premir a fundo o manípulo de comando e girá-lo para a posição de 1 a 6 (Fig. **6**, página 6).
- Uma vez produzida chama, manter o manípulo premido durante alguns segundos para que a chama permaneça acesa.



ATENÇÃO!

Se o queimador não se acender:

- proceder ao acendimento manual;
- verificar se há gás na botija.

Se o aparelho não funcionar de todo, fechar a torneira de chegada de gás e contactar o revendedor.

Acendimento manual do forno

O acendimento manual é usado na ausência de acendimento electrónico ou no caso de avaria deste.

- Para produzir chama, premir a fundo o manípulo de comando e girá-lo para a posição de 1 a 6 (Fig. **6**, página 6).
- Ao mesmo tempo, acender o queimador com um fósforo ou isqueiro.
- Uma vez produzida chama, manter o manípulo premido durante alguns segundos para que a chama permaneça acesa.



ATENÇÃO!

Se o queimador não se acender:

- verificar se há gás na botija.

Se o aparelho não funcionar de todo, fechar a torneira de chegada de gás e contactar o revendedor.

Regulação da chama do forno

- Para regular a chama, rodar o manípulo para a posição desejada (Fig. **6**, página 6).

Posição	1	2	3	4	5	6
Temperatura	130 °C	160 °C	180 °C	200 °C	220 °C	240 °C



NOTA

A chama do queimador do forno, quando se acende, permanece no máximo em todas as posições do manípulo e diminui automaticamente para o mínimo quando atinge a temperatura programada.

7.3 Grill



ATENÇÃO!

O acendimento do queimador só deve ser efectuado com a porta completamente aberta.

Se o queimador não se acender imediatamente, largar o manípulo e repetir a operação depois de pelo menos 10 segundos.

As peças acessíveis podem estar a temperaturas elevadas quando o grill é utilizado, manter as crianças à distância.

Durante o funcionamento, a porta deve estar sempre aberta e a protecção contra calor completamente retirada (Fig. 7, página 7).

Nunca utilizar o grill durante mais de 25 minutos. O grill não pode ser utilizado como um forno.

Se a chama do queimador se desligar acidentalmente, fechar o manípulo do gás e aguardar um minuto antes de voltar a acender.

Acendimento electrónico do grill

OG2000

- Para produzir chama, premir a fundo o manípulo de comando e girá-lo para a posição de 1 a 6 (Fig. 6, página 6). Ao mesmo tempo, carregar no botão de acendimento electrónico.

OG3000

- Para produzir chama, premir a fundo o manípulo de comando e girá-lo para a posição de 1 a 6 (Fig. 6, página 6).
- Uma vez produzida chama, manter o manípulo premido durante alguns segundos para que a chama permaneça acesa.



ATENÇÃO!

Se o queimador não se acender:

- proceder ao acendimento manual;
- verificar se há gás na botija.

Se o aparelho não funcionar de todo, fechar a torneira de chegada de gás e contactar o revendedor.

Acendimento manual do grill

O acendimento manual é usado na ausência de acendimento electrónico ou no caso de avaria deste.

- Para produzir chama, premir a fundo o manípulo de comando e girá-lo para a posição "grill" (Fig. **6**, página 6).
- Ao mesmo tempo, acender o queimador com um fósforo ou isqueiro.
- Uma vez produzida chama, manter o manípulo premido durante alguns segundos para que a chama permaneça acesa.



ATENÇÃO!

Se o queimador não se acender:

- verificar se há gás na botija.

Se o aparelho não funcionar de todo, fechar a torneira de chegada de gás e contactar o revendedor.

Regulação da chama do grill

- O grill deve ser utilizado unicamente na potência térmica nominal.

7.4 Controlo visual da chama

De acordo com o tipo de gás utilizado, o aspecto da chama é o seguinte:

- **Propano (G31)**: o interior da chama é azul e o contorno nítido.
- **Butano (G30)**: chama com ligeiras pontas amarelas no acendimento do queimador e que se intensificam lentamente quando este aquece.

7.5 Acessórios

Prato rotativo (OG2000 - OG3000)

Introduzir a pingadeira com o prato rotativo, como indicado na Fig. **7**, página 7. Premir o respectivo interruptor para fazer funcionar o motor do prato rotativo.

Grelha (OG3000)

A grelha está equipada com um bloqueio que impede a extracção accidental (Fig. **7**, página 7).

Para activá-los correctamente, os bloqueios devem estar virados para cima e para o interior do aparelho.

Para a extracção, levante ligeiramente a parte dianteira da grelha.

7.6 Botija de gás



ATENÇÃO!

A utilização de gás e/ou de uma pressão diferente da prescrita pelo construtor pode determinar condições anormais de funcionamento do aparelho, portanto o construtor declina todas as responsabilidades derivadas da utilização incorrecta do aparelho.

As botijas de gás que podem ser usadas são as mais comuns no país onde o aparelho é utilizado. O gás a utilizar é indicado claramente no exterior da embalagem e na etiqueta indestrutível colada na parte posterior do aparelho. Em todas situações devem ser cumpridas as seguintes indicações: As botijas de gás devem ser colocadas no respectivo compartimento na posição vertical, equipadas com válvula e redutor de pressão e o acesso não deve ser impedido. Deve ser possível efectuar a substituição das botijas facilmente e sem obstáculos.

Substituição da botija de gás

- Fechar as torneiras do aparelho.
- Certificar-se de que não há nenhuma chama ou fogo nas proximidades.
- Fechar a válvula da botija de gás a substituir.
- Desapertar a anilha de adaptação da botija vazia e retirá-la do vão apropriado.
- Proceder no sentido contrário para a substituição.
- Verificar eventuais perdas de gás usando um fluido não corrosivo.



ATENÇÃO!

- Não utilizar uma solução de água e sabão.
 - Não utilizar chamas livres.
- Acender os queimadores e verificar se funcionam correctamente. Em caso negativo, consultar um técnico autorizado.

FECHAR A ALIMENTAÇÃO DE GÁS NA BOTIJA DEPOIS DA UTILIZAÇÃO.

FUGAS DE GÁS

Aconselhamos a utilização de um indicador electrónico de fugas de gás homologado.

Se sentir odor a gás:

- Abrir as janelas e, imediatamente, fazer sair todas as pessoas da autocaravana, rolote, etc.
- Não tocar em interruptores eléctricos, acender fósforos ou fazer qualquer coisa que possa incendiar o gás.
- Apagar todas as chamas vivas.
- Fechar a válvula da botija ou reservatório de gás, não abrir a válvula até que a perda de gás tenha sido detectada e eliminada.
- Contactar um técnico autorizado.

8 Limpeza e manutenção

8.1 Limpeza do aparelho

**ATENÇÃO!**

Antes de iniciar a limpeza, desligar o aparelho, desligar da rede eléctrica e aguardar que arrefeça.

**IMPORTANTE!**

As superfícies quentes em contacto com água fria ou com um pano húmido podem danificar-se.

Não usar produtos abrasivos, corrosivos, à base de cloro, palha-de-aço ou lã-de-aço.

Não deixar substâncias ácidas ou alcalinas (vinagre, sal, sumo de limão, etc.) nas superfícies do aparelho.

As superfícies em aço inoxidável e peças esmaltadas: lavar com água e sabão ou detergente neutro, enxaguar e secar. Utilizar esponjas e panos limpos.

**ATENÇÃO!**

Não utilizar materiais ásperos e abrasivos ou raspadores metálicos afiados para limpar as portas de vidro do forno, uma vez que podem riscar a superfície e causar a quebra do vidro.

Não utilizar dispositivos de limpeza a vapor para limpar o aparelho.

- Lavar com água e sabão ou detergente neutro, enxaguar e secar. Remover especialmente os resíduos de óleo e gordura incrustados.

8.2 Substituição dos injectores



ATENÇÃO!

As intervenções podem ser efectuadas por pessoal autorizado. Depois dessas operações, declinam-se todas as responsabilidades que derivem da própria intervenção.

- A remoção e fixação dos injectores devem ser efectuadas mantendo o porta-injectores bloqueado (com a ajuda de um utensílio) (Fig. **8**, página 8).

QUEIMADOR	Ø INJECTOR (mm)	Nº ESTAMPADO
GRILL	0,62	62
FORNO	0,53	53

9 Garantia

É válido o termo de garantia previsto pela lei. Caso o produto resulte defeituoso, rogamos que se dirija à filial do fabricante no seu País (o endereço encontra-se na parte posterior do manual de instruções) ou ao seu revendedor especializado de referência.

Para a reparação e para o tratamento das condições da garantia será necessário enviar os documentos seguintes:

- uma cópia da factura com a data de compra do produto;
- uma razão para fundamentar a queixa ou a descrição da avaria.

Lees deze gebruiksaanwijzing vóór de ingebruikneming zorgvuldig door en bewaar hem goed. Als het product aan iemand anders overgedaan wordt geef de gebruiksaanwijzing er dan bij.

Inhoudsopgave

1	Verklaring van de symbolen	118
2	Algemene veiligheidsaanwijzingen	118
3	Leveringsomvang	119
4	Gebruiksbestemming	119
5	Installatie	120
	5.1 Inbouwopeningen	120
	5.2 Rookpijp aansluiten	121
	5.3 Aansluiten op gas	122
	5.4 Aansluiten op elektriciteit	123
	5.5 Bevestiging	123
6	Technische beschrijving	124
	6.1 Bedieningspaneel	124
	6.2 Branders	124
7	Gebruik	125
	7.1 Extra waarschuwingen	125
	7.2 Oven	126
	7.3 Grill	128
	7.4 Visuele controle van de vlam	129
	7.5 Toebehoren	130
	7.6 Gasfles	130
8	Reinigen en onderhoud	132
	8.1 Het apparaat reinigen	132
	8.2 De sproeiërs vervangen	133
9	Garantie	133

1 Verklaring van de symbolen



VOORZICHTIG!

Veiligheidsvoorschrift: het niet naleven van dit voorschrift kan leiden tot ernstig of zelfs dodelijk letsel.



BELANGRIJK!

Het niet naleven van deze opmerking kan leiden tot materiële schade en de werking van het product in het gedrang brengen.



OPMERKING

Aanvullende informatie met betrekking tot het gebruik van het product.

- **Handeling:** dit symbool geeft aan dat u iets moet doen. De vereiste handelingen worden stap voor stap beschreven.

Afb. 1 5, pagina 3: deze aanduiding wijst op een element in een afbeelding, in dit voorbeeld op “positie 5 in afbeelding 1 op pagina 3”.

2 Algemene veiligheidsaanwijzingen

De fabrikant kan in de volgende gevallen niet aansprakelijk worden gesteld voor schade:

- beschadiging van het product door oneigenlijk gebruik
- veranderingen aan het product zonder uitdrukkelijke toestemming van de fabrikant
- gebruik voor andere dan de in de gebruiksaanwijzing beschreven toepassingen
- niet conforme installatie en/of aansluitingen



- Deze waarschuwing is op het apparaat aangebracht.
- Dit apparaat moet volgens de geldende voorschriften worden geïnstalleerd en mag alleen in een goed geventileerde ruimte worden gebruikt.
- Lees de voorschriften voordat u het apparaat installeert en in gebruik neemt.
- Het apparaat dient door een gespecialiseerde monteur te worden geïnstalleerd.



VOORZICHTIG!

Gebruik het apparaat voor het gebruik waarvoor het bedoeld is.

3 Leveringsomvang

Referentie Afb. 1 , pagina 2	Hoeveelheid	Benaming
1	1	Oven
2	1	Bevestigingsset
3	1	Draaischaal
4	1	Rooster (OG3000)
	1	Gebruiksaanwijzing

4 Gebruiksbestemming



VOORZICHTIG!

Dit toestel mag uitsluitend voor het koken van voedsel worden gebruikt. Elk ander gebruik is verkeerd en dus gevaarlijk. De fabrikant kan niet aansprakelijk worden gesteld voor schade aan voorwerpen en personen door oneigenlijk, onjuist en onverantwoord gebruik.

5 Installatie



VOORZICHTIG!

Controleer voordat u het apparaat installeert of het apparaat goed is afgesteld voor de condities van de gastoevoer (gastype en -druk).

De afstellingen voor dit apparaat staan op het etiket (of op het typeplaatje).

Dit apparaat is niet aangesloten op een apparaat voor de afvoer van verbrandingsproducten. Dit moet worden geïnstalleerd en aangesloten volgens de geldende installatievoorschriften. Er dient bijzondere aandacht te worden besteed aan de toepasbare voorschriften inzake ventilatie van de ruimte.

5.1 Inbouwopeningen



VOORZICHTIG!

Het apparaat moet ver uit de buurt van ontvlambare materialen worden gehouden.

Dit apparaat behoort tot **KLASSE 3: APPARATEN VOOR INBOUW IN EEN KEUKENMEUBEL OF EEN KEUKENWERKBLAD**.

Minimale in acht te nemen afstanden ten opzichte van de wanden

Afstand	Stand
170 mm	Tussen de bovenrand van de deur en de horizontale wand erboven.
100 mm	Tussen de zijkant van de deur en de dichtstbijzijnde verticale wand.

Afmetingen van de inbouwopeningen

Maak al naargelang het model een opening in het meubel zoals aangegeven op Afb. **2**, pagina 3.

Het ovenmeubel moet haaks staan op het horizontale werkblad en de voorkant van het meubel zelf.

De inbouwopening in het meubel moet recht en vlak zijn. Als er ventilatieopeningen in het meubel zijn, moet u ervoor zorgen dat er geen brandbare materialen in deze openingen terecht kunnen komen.

5.2 Rookpijp aansluiten



VOORZICHTIG!

U mag alleen de pijpen en de rookpijpen gebruiken die vermeld zijn in deze instructies en verkrijgbaar zijn bij verkopers van Truma of Smev.

De schoorsteen- en de dampenafvoerpijpen mogen niet in de buurt van materialen worden gemonteerd die niet bestand zijn tegen een temperatuur van 120 °C.

- De rookpijp moet recht in de bovenbedekking zitten en mag maximum een hoek van 15° maken. Maak een opening Ø 60 mm in de bovenbedekking van het meubel boven de oven. Verstevig eventueel de wand met de opening met een stuk metaalplaat van 1 mm zodat de bovenbedekking niet krom trekt tijdens het bevestigen en lekvrij blijft.
- Steek de rookpijp erin en zet deze vast met de moer aan de binnenkant. Om de verbinding lekvrij te maken, haalt u deze moer in de rookpijp opnieuw aan nadat de oven enkele uren heeft gewerkt.
- Verbind de afvoerpijp zoals op de Afb. **4**, pagina 5. Duw de pijp in de rookpijp totdat deze niet meer verder kan en zet hem vast met een parkerschroef.
- Bevestig de afvoerpijp (Ø 55 mm) en de beveiligingspijp (Ø 65 mm) stevig aan de wanden, op hun hele lengte, met de sluitstrippen.

5.3 Aansluiten op gas



VOORZICHTIG!

Controleer deze gegevens eerst voordat u het apparaat op de gasfles aansluit. De drukbegrenzers tussen de gasfles en het apparaat moeten geschikt zijn voor de gasklassen die zijn voorgeschreven in onderstaande tabel.

Dit apparaat werkt met de volgende gassoorten en daarvoor bedoelde gasdrukwaarden die zijn aangegeven in onderstaande tabel. De categorie (of categorieën) waarvoor het apparaat is afgesteld, is (zijn) duidelijk vermeld op het typeplaatje dat op het apparaat is geplakt.

KLASSE EN LANDEN VAN BESTEMMING	GASDRUK
I3B/P(30) AT BE DE DK FI GB NL NO PT SE SI	30 mbar butaan (G30) 30 mbar propaan (G31)
I3+ (28-30/37) BE CH ES FR GB IE IT PT SI	28-30 mbar butaan (G30) 37 mbar propaan (G31)

MODEL	THERMISCH VERMOGEN TOTAAL EN NOMINAAL	BENODIGDE LUCHT VOOR DE VERBRANDING
	kW - g/h	m³/h
OG2000	1,6 - 116	3,2
OG3000		



VOORZICHTIG!

Tijdens het installeren en aansluiten mag u de gas slang van het apparaat niet dichtknijpen, u mag er niet aan trekken of blootstellen aan andere soorten belasting.

De aansluiting van de gasleiding op die van het apparaat zelf moet gebeuren met een stijve buis en lekvrije koppelingen.

Er mag een slang gebruikt worden maar deze moet als volgt zijn:

- Altijd bereikbaar zijn voor inspectie.
- Beschermd zijn tegen mogelijke aanraking met delen die heet worden (zoals het gedeelte onder de branders).
- Beschermd worden tegen elke vorm van belasting (torsie en trek- of duwbelasting enz.).
- Beschermd worden tegen bewegende delen van het inbouwmeubel (bijvoorbeeld laden).
- Maximaal 1,5 m lang zijn.
- Worden vervangen voor de uiterlijke vervaldatum.

Na het aansluiten controleert u met een niet bijtende vloeistof of de gasleiding lekvrij is. Gebruik hiervoor geen sop (water en zeep). **GEBRUIK GEEN OPEN VUUR.**

5.4 Aansluiten op elektriciteit



VOORZICHTIG!

Dit apparaat mag alleen op een stroomsysteem van 12 V \equiv worden aangesloten. Als er een 2 x 0,5 mm² snoer wordt gebruikt mag dit niet langer zijn dan 2 m. Houd bij het aansluiten de juiste polariteit aan!



VOORZICHTIG!

Sluit het apparaat in geen geval aan op netspanning (230 V~). Dit leidt tot definitieve aantasting van alle onderdelen van het apparaat en is gevaarlijk voor de gebruiker.

Gebruik voor het aansluiten een tweedraadse kabel en maak de kabel vast op de klemmen met de aanduiding "+12 V \equiv -" aan de achterkant van het apparaat. De rode draad is de positieve, de zwarte de negatieve pool.

5.5 Bevestiging



VOORZICHTIG!

Het apparaat moet met schroeven aan het meubel bevestigd worden zoals beschreven in Afb. **5**, pagina 6.

6 Technische beschrijving

6.1 Bedieningspaneel

In de volgende tabel worden alle knoppen en symbolen die op het apparaat aangebracht zijn beschreven.



OPMERKING

De knoppen en symbolen kunnen verschillen al naargelang het model van het apparaat.

Referentie Afb. 6 , pagina 6	Symbool	Beschrijving
1		Gas gesloten.
2		Geeft de bedieningsknop van de oven aan.
3	1-2-3-4-5-6	Hoge vlam.
4		Geeft de bedieningsknop van de grill aan.
5		Knop voor de elektronische ontsteking.
6		Knop voor de draaiende schaal.
7		Schakelaar voor lamp.

6.2 Branders

MODEL	THERMISCH VERMOGEN			
	GRILL		OVEN	
	kW	g/h	kW	g/h
OG2000	1,6	116	1,2	87
OG3000	1,6	116	1,2	87

7 Gebruik

7.1 Extra waarschuwingen

**VOORZICHTIG!**

Dit apparaat mag uitsluitend door verantwoordelijke volwassen personen gebruikt worden. Tijdens het gebruik en meteen daarna kunnen de bereikbare delen heet zijn, raak ze niet aan en houd kinderen uit de buurt. Controleer of u na het koken de knop(pen) weer in de gesloten stand heeft gezet. Draai na gebruik ook de hoofdgaskraan op de gasleiding dicht.

**VOORZICHTIG!**

Dit apparaat is niet bestemd voor gebruik door personen (inclusief kinderen) met verminderde fysieke, zintuiglijke of mentale capaciteiten, of die onvoldoende ervaring of kennis ervan hebben, tenzij zij bij het gebruik van het apparaat onder toezicht staan van of geïnstrueerd worden door iemand die verantwoordelijk is voor hun veiligheid. Kinderen moeten in het oog gehouden worden om erop toe te zien dat zij niet met het apparaat spelen.

Het gebruik van een gaskooktoestel leidt tot het produceren van warmte en vochtigheid in de ruimte waarin het is geïnstalleerd. Zorg voor een goede ventilatie in de keuken: laat alle natuurlijke ventilatieopeningen open of installeer een ventilatiesysteem (zoals een afzuigkap met mechanische ventilatie).

Een intens en langdurig gebruik van dit apparaat kan extra ventilatie vereisen. In dat geval zet u een raam open of zorgt u voor een betere mechanische ventilatie door het vermogen van de afzuigkap bijvoorbeeld te verhogen.

**VOORZICHTIG!**

Onvoldoende ventilatie kan een gevaar vormen voor de gebruiker en het risico op verwondingen veroorzaken.

**BELANGRIJK!**

Voordat u de grill of de oven voor het eerst gebruikt, dient u deze op de hoogste stand te laten werken. De oven moet minstens 30 minuten en de grill minstens 15 tot 20 minuten branden.

7.2 Oven



VOORZICHTIG!

Steek de brander alleen aan met volledig geopende ovendeur.

Het rooster, de druipplaat (vetopvangplaat) of de ovenschaal moeten zodanig in de oven geplaatst worden dat zij nooit rechtstreeks in aanraking komen met de vlammen.

Als de brandervlam toevallig uit gaat, sluit u de gasknop en wacht u een minuut voordat u de brander weer aansteekt.

De oven elektronisch inschakelen

OG2000

- Om de vlam aan te steken drukt u de bedieningsknop helemaal en draait u deze op één van de standen tussen 1 en 6 (Afb. **6**, pagina 6). Tegelijkertijd drukt u de elektronische ontstekingsknop in.

OG3000

- Om de vlam aan te steken drukt u de bedieningsknop helemaal en draait u deze op één van de standen tussen 1 en 6 (Afb. **6**, pagina 6).
- Als de vlam aan gaat, houdt u de knop enkele seconden lang ingedrukt zodat de vlam blijft branden.



VOORZICHTIG!

Als de brander niet aan gaat:

- probeer de handmatige ontsteking;
- controleer of er nog gas in de gasfles zit.

Als het apparaat helemaal niet functioneert, draai dan in ieder geval de gaskraan dicht en neem contact op met de verkoper.

De oven handmatig inschakelen

U zet het apparaat met de hand aan als er geen elektronische ontsteker is of als die niet werkt.

- Om de vlam aan te steken drukt u de bedieningsknop helemaal en draait u deze op één van de standen tussen 1 en 6 (Afb. 6, pagina 6).
- Tegelijkertijd steek u de brander aan met een lucifer of een gasaansteker.
- Als de vlam aan gaat, houdt u de knop enkele seconden lang ingedrukt zodat de vlam blijft branden.



VOORZICHTIG!

Als de brander niet aan gaat:

- controleer of er nog gas in de gasfles zit.

Als het apparaat helemaal niet functioneert, draai dan in ieder geval de gaskraan dicht en neem contact op met de verkoper.

De vlam van de oven regelen

- Draai om de vlam te regelen de knop op de gewenste stand (Afb. 6, pagina 6).

Stand	1	2	3	4	5	6
Temperatuur	130 °C	160 °C	180 °C	200 °C	220 °C	240 °C



OPMERKING

De vlam van de brander in de oven zal als deze aan gedaan wordt in alle standen van de regelknop op de hoogste stand blijven staan en zal automatisch verminderen als de oven de ingestelde temperatuur bereikt.

7.3 Grill



VOORZICHTIG!

Stee de brander alleen aan met volledig geopende ovendeur.

Als de brander niet onmiddellijk aan gaat laat u de knop los en probeert u het na minstens 10 seconden opnieuw.

De bereikbare delen kunnen heel heet worden als u de grill gebruikt. Houd kinderen uit de buurt van het apparaat.

Laat de ovendeur altijd helemaal open staan en trek de warmtebeveiliging helemaal uit als u de grill gebruikt (Afb. **7**, pagina 7).

Gebruik de grill nooit langer dan 25 minuten. De grill is niet bedoeld om als oven te worden gebruikt.

Als de brandervlam toevallig uit gaat, sluit u de gasknop en wacht u een minuut voordat u de brander weer aansteekt.

De grill elektronisch inschakelen

OG2000

- Om de vlam aan te steken drukt u de bedieningsknop helemaal en draait u deze op één van de standen tussen 1 en 6 (Afb. **6**, pagina 6). Tegelijkertijd drukt u de elektronische ontstekingsknop in.

OG3000

- Om de vlam aan te steken drukt u de bedieningsknop helemaal en draait u deze op één van de standen tussen 1 en 6 (Afb. **6**, pagina 6).
- Als de vlam aan gaat, houdt u de knop enkele seconden lang ingedrukt zodat de vlam blijft branden.



VOORZICHTIG!

Als de brander niet aan gaat:

- probeer de handmatige ontsteking;
- controleer of er nog gas in de gasfles zit.

Als het apparaat helemaal niet functioneert, draai dan in ieder geval de gaskraan dicht en neem contact op met de verkoper.

De grill handmatig inschakelen

U zet het apparaat met de hand aan als er geen elektronische ontsteker is of als die niet werkt.

- Om de vlam aan te steken drukt u de bedieningsknop helemaal en draait u deze op één van de stand grill (Afb. **6**, pagina 6).
- Tegelijkertijd steek u de brander aan met een lucifer of een gasaansteker.
- Als de vlam aan gaat, houdt u de knop enkele seconden lang ingedrukt zodat de vlam blijft branden.



VOORZICHTIG!

Als de brander niet aan gaat:

- controleer of er nog gas in de gasfles zit.

Als het apparaat helemaal niet functioneert, draai dan in ieder geval de gaskraan dicht en neem contact op met de verkoper.

De vlam van de grill regelen

- De grill mag en kan alleen werken op zijn nominaal thermisch vermogen.

7.4 Visuele controle van de vlam

Afhankelijk van het type gas waarmee het apparaat werkt, ziet de vlam er als volgt uit:

- **Propan (G31)**: vlam met blauwe kern en scherp omliggende contouren.
- **Butaan (G30)**: vlam met lichtgele punten tijdens het aansteken van de brander, waarna de gele punten intenser worden naarmate de brander heter wordt.

7.5 Toebehoren

Draaischaal (OG2000 - OG3000)

Plaats de druppelplaat met gemonteerde draaischaal zoals op Afb. **7**, pagina 7. Druk de knop in om de motor van de draaischaal aan te zetten.

Rooster (OG3000)

Het rooster is voorzien van een blokkering waardoor het er niet per ongeluk uit kan komen (Afb. **7**, pagina 7).

Om ze er op de juiste manier in te zetten moeten de blokkeringen naar boven en naar de binnenkant van het apparaat gedraaid zijn.

Om het rooster eruit te nemen moet de voorkant van het rooster iets opgetild worden.

7.6 Gasfles



VOORZICHTIG!

Werken met een andere gassoort en/of een andere gasdruk dan die door de fabrikant zijn voorgeschreven, kan problemen in de werking van het apparaat veroorzaken waarvoor de fabrikant in geen geval aansprakelijk kan worden gesteld (oneigenlijk gebruik).

De gasflessen die gebruikt kunnen worden zijn de meest verkochte gasflessen in de landen waar het apparaat gebruikt wordt. Het type gas is duidelijk vermeld op de buitenkant van de verpakking en op het onuitwissbare serieplaatje op de achterkant van het apparaat. Leef in elk geval de volgende voorschriften na: de gasflessen moeten rechtop in de daarvoor bestemde ruimte staan en moeten uitgerust zijn met een drukventiel en een drukbegrenzer en de toegang tot de gasflessen mag nooit worden verhinderd. De gasfles moet probleemloos, vlot en zonder belemmeringen kunnen worden vervangen.

De gasfles vervangen

- Draai alle kranen op het apparaat dicht.
- Controleer of er in de buurt geen vlammen of vuur zijn.
- Draai de kraan van de lege gasfles dicht.
- Draai de begrenzer van de lege fles los en haal deze eruit.
- Vervang de fles door bovenstaande handelingen in de omgekeerde volgorde uit te voeren.
- Controleer met een niet bijtende vloeistof of de gasleiding lekvrij is.



VOORZICHTIG!

- Gebruik hiervoor geen sop (water en zeep).
 - Gebruik geen open vuur.
- Steek de branders aan en controleer of ze goed werken. Als dit niet het geval is, neem dan contact op met een erkende technicus.

DRAAI NA GEBRUIK DE GASKRAAN OP DE GASFLES DICHT.

GASLEKKEN

Wij adviseren om een goedgekeurde elektronische gaslekmelder te gebruiken.

Als u gas ruikt:

- Zet u de ramen open en laat u onmiddellijk alle mensen de ruimte (caravan, camper enzovoort) verlaten.
- Raak geen elektrische schakelaars aan, strijk geen lucifers af of wat dan ook dat het gas kan doen ontsteken.
- Doof alle vlammen.
- Draai de kraan op de gasfles of op de gastank dicht en open deze niet meer totdat u het gaslek hebt gevonden en opgelost.
- Neem contact op met een erkende technicus.

8 Reinigen en onderhoud

8.1 Het apparaat reinigen

**VOORZICHTIG!**

Zet het apparaat en de stroom uit en wacht totdat het is afgekoeld voordat u het begint te reinigen.

**BELANGRIJK!**

Hete oppervlakken die in aanraking komen met koud water of met een vochtige doek kunnen beschadigd worden.

Gebruik geen schuurmiddelen, bijtende middelen, producten op chloorbasis, schuurwol of staalwol.

Laat geen zure stoffen of alkalihoudende producten (zoals azijn, zout, citroensap enzovoort) op het apparaat zitten.

Oppervlakken van roestvrij staal en gelakte delen: wassen met water en zeep of een neutraal reinigingsmiddel; afspoelen en drogen. Gebruik schone sponzen en doeken.

**VOORZICHTIG!**

Gebruik geen ruwe materialen die krassen maken of metalen of scherpe schrapers om het glas van de ovendeur schoon te maken. U kunt er krassen in veroorzaken waardoor het glas kan barsten of springen.

Gebruik geen stoomreinigers om het apparaat schoon te maken.

- Was de oppervlakken met water en zeep of een neutraal reinigingsmiddel en daarna afspoelen en drogen. Verwijder met name aangekoekte olie- en vetresten.

8.2 De sproeiers vervangen



VOORZICHTIG!

Dit mag uitsluitend door deskundige technici worden gedaan. In geval van overtreding kan de fabrikant niet aansprakelijk worden gesteld voor de gevolgen daarvan.

- Om de sproeiers te verwijderen of vast te zetten, moet u de sproeierhouder (met gereedschap) vastzetten (Afb. **8**, pagina 8).

BRANDER	Ø SPROEIER (mm)	GEGRAVEERD NR.
GRILL	0,62	62
OVEN	0,53	53

9 Garantie

De wettelijke garantieperiode is van toepassing. Als het product defect is, verzoeken wij u zich te wenden tot het filiaal van de fabrikant in uw land (u vindt het adres aan de achterkant van de gebruiksaanwijzing) of tot uw speciaalzaak.

Voor de afhandeling van de reparatie of garantie dient u de volgende documenten mee te sturen:

- een kopie van de factuur met datum van aankoop
- de reden van de klacht of een beschrijving van de storing.

Læs denne installationsvejledning med omhu, før apparatet tages i brug, og opbevar den med omhu. Hvis apparatet overdrages til en anden bruger, skal disse anvisninger også følge apparatet.

Indholdsfortegnelse

1	Forklaring af symbolerne	136
2	Generelle sikkerhedshenvisninger	136
3	Leveringsomfang	137
4	Forudset brug	137
5	Installation	138
5.1	Hul til indbygning	138
5.2	Forbindelse til skorstenen	139
5.3	Gastilslutning	140
5.4	Elektrisk tilslutning	141
5.5	Fastspænding	141
6	Teknisk beskrivelse	142
6.1	Betjeningspanel	142
6.2	Brændere	142
7	Brug	143
7.1	Supplerende forskrifter	143
7.2	Ovn	144
7.3	Grill	146
7.4	Visuel kontrol af flammen	147
7.5	Tilbehør	148
7.6	Gasflaske	148
8	Rengøring og vedligeholdelse	150
8.1	Rengøring af apparatet	150
8.2	Udskiftning af dyserne	151
9	Garanti	151

1 Forklaring af symbolerne



GIV AGT!

Sikkerhedsmeddelelse: Tilsidesættelse af denne meddelelse kan medføre alvorlig tilskadekomst og endog dødsulykker.



VIGTIGT!

Tilsidesættelse af dette notat kan medføre materielle skader og påvirke produktets korrekte funktion.



BEMÆRK

Supplerende information om brug af produktet.

- **Handling:** Dette symbol viser dig, at du skal gøre noget. De påkrævede handlinger beskrives trin for trin.

Fig. 1 5, side 3: Denne information henviser til et element på en figur, i dette eksempel til "Position 5 på figur 1 på side 3".

2 Generelle sikkerhedshenvisninger

Fabrikanten påtager sig intet ansvar for skader i følgende tilfælde:

- Beskadigelser på produktet på grund af forkert brug
- Ændringer på produktet uden udtrykkelig tilladelse fra fabrikanten
- Anvendelse til andre formål end dem, der er beskrevet i vejledningen
- Ikke-konform installation og/eller tilslutninger



- Denne advarsel sidder på apparatet.
- Dette apparat bør installeres i henhold til de gældende forholdsregler og udelukkende bruges på et område med god ventilation.
- Læs instrukserne før apparatet installeres og bruges.
- Apparatet skal installeres af kvalificerede teknikere.

**GIV AGT!**

Anvend apparatet i overensstemmelse med den forudsete brug.

3 Leveringsomfang

Reference Fig. 1, side 2	Antal	Varebetegnelse
1	1	Ovn
2	1	Fastgørelsessæt
3	1	Drejende plade
4	1	Grillrist (OG3000)
	1	Brugsanvisning

4 Forudset brug

**GIV AGT!**

Dette apparat må kun anvendes til tilberedning af fødevarer. Enhver anden form for brug betragtes som forkert og dermed farlig. Producenten kan ikke gøres ansvarlig for materielle skader og kvæstelser, som skyldes forkert, forsømmelig eller uansvarlig brug.

5 Installation



GIV AGT!

Kontrollér, inden installation, at de lokale forsyningsforhold (gastype og -tryk) og apparatets justeringsværdier stemmer overens.

Apparatets justeringsværdier er anført på etiketten (eller på dataskiltet).

Dette apparat er ikke tilsluttet en anordning til afledning af forbrændingsprodukter. En sådan anordning skal installeres og tilsluttes i henhold til de gældende installationsforskrifter. Der skal herudover tages særlig hensyn til forskrifterne omkring udluftning.

5.1 Hul til indbygning



GIV AGT!

Apparatet skal holdes på afstand af brændbare materialer.

Dette apparat tilhører KLASSE 3: APPARAT TIL INDBYGNING I ET KØKKENELEMENT ELLER I EN BORDPLADE.

Minimumsafstande til væggene , som skal overholdes

Afstand	Position
170 mm	Fra dørens øverste kant til den øverste vandrette væg.
100 mm	Fra dørens sidekant til den nærliggende lodrette væg.

Indbygningshullets mål

Alt efter modellen skal hullet i møblet skæres som vist i Fig. **2**, side 3.

Møblet skal være vinkelret med den vandrette bordplade og møblets forreste del.

Møblets indbygningshul skal være vinkelret. I tilfælde af udluftningshuller i møblet, skal man undgå at forbrændingsmaterialer kan trænge ind i åbningerne.

5.2 Forbindelse til skorstenen



GIV AGT!

Udelukkende de rør og den skorsten der er angivet i instrukserne og som fås hos Truma eller Smev forhandlerne må anvendes.

Skorstenen og røret til gasudstødningen skal holdes på god afstand fra materialer, der ikke kan modstå temperaturer på over 120 °C.

- Skorstenen på køretøjets tag skal monteres lodret med en maksimal hældning på 15°. Der udbores et hul på 60 mm Ø midt på taget ved siden af ovnen. Om nødvendigt, indføres en stribe af valset plade med en tykkelse på 1 mm i hullets væg for at undgå risikoen for at taget kan deformeres under fastspændingen og for at sikre tætheden.
- Skorstenen indsættes og fastgøres med møtrikken fra køretøjets indvendige del. For at sikre tagets tæthed, strammes fastspændingsmøtrikken på ny efter nogle timers brug af skorstenen.
- Udstødningsslangen tilsluttes som vist på Fig. **4**, side 5. Slangen indføres i skorstenen til endestop og fastspændes ved brug af en selvskærende skrue.
- Udstødningsslangen (Ø 55mm) og beskyttelsesslangen (Ø 65mm) fastgøres omhyggeligt til væggene ved hjælp af stropper under hele længden.

5.3 Gastilslutning



GIV AGT!

Kontrollér disse data, før apparatet tilsluttes gasflasken. Trykreguleringen, som skal anvendes mellem gasflasken og apparatet, skal stemme overens med de anførte kategorier i nedenstående tabel.

Dette apparat er i stand til at fungere med de beskrevne gastyper og de tilhørende forsyningstryk i nedenstående tabel. Den kategori (eller de kategorier), som apparatet er justeret til, er klart angivet på identifikationsskiltet, der er klistret på apparatet.

KATEGORI OG BRUGSLANDE	GASTRYK
I3B/P(30) AT BE DE DK FI GB NL NO PT SE SI	30 mbar Butan (G30) 30 mbar Propan (G31)
I3+ (28-30/37) BE CH ES FR GB IE IT PT SI	28-30 mbar Butan (G30) 37 mbar Propan (G31)

MODEL	SAMLET NOMINEL VARMEYDELSE	NØDVENDIG LUFTVOLUMEN TIL FORBRÆNDING
	kW - gr/h	m ³ /h
OG2000	1,6 - 116	3,2
OG3000		



GIV AGT!

Under installations- og tilslutningshandlingerne må apparatets gasforsyningsrør ikke udsættes for vridning, træk eller andre belastninger.

Forbindelsen til apparatets gasforsyning skal udføres vha. et stift metalrør og af tætsluttende koblinger.

Det er muligt at anvende en slange, men denne skal være:

- Der skal altid være mulighed for at kunne inspicere forsyningsrøret.
- Det skal beskyttes mod mulig kontakt med dele, der kan blive varme (såsom brændernes bunddel).
- Det skal beskyttes mod alle eventuelle stød (vridning, træk, trykskade...).
- Det skal beskyttes mod indbygningens bevægelige dele (f.eks. skuffer).
- Det må højst være 1,5 m langt.
- Det bør udskiftes før udløbsdatoen.

Efter at have udført forbindelsen, kontroller, at kredsen er tæt ved brug af en ikke ætsende væske. Brug ikke opløsninger af vand og sæbe. **DER MÅ IKKE BRUGES ÅBNE FLAMMER.**

5.4 Elektrisk tilslutning



GIV AGT!

Dette apparat skal tilsluttes en generator på 12 V \equiv . Hvis der anvendes et kabel på $2 \times 0,5 \text{ mm}^2$ må dette højst have en længde på 2 m. Overhold den korrekte polaritet under tilslutningen!



GIV AGT!

Apparatet må aldrig tilsluttes netspændingen (230 V~), da dette ville medføre en uoprettelig skade på komponenterne og udgøre en fare for brugeren.

Benyt en dobbeltledning og forbind den til klemkassen, mærket med “+12 V \equiv -”, der sidder bag på apparatet, til tilslutning af apparatet. Den røde klemme er den positive pol, mens den sorte klemme er den negative pol.

5.5 Fastspænding



GIV AGT!

Dette apparat skal fastspændes til skabet ved brug af de medfølgende skruer, som vist på Fig. **5**, side 6.

6 Teknisk beskrivelse

6.1 Betjeningspanel

I den nedenstående tabel gengives alle apparatets tilstedeværende trykknapper og symboler.



BEMÆRK

Trykknapperne og symbolerne kan variere i funktion af apparatets model.

Reference Fig. 6, side 6	Symbol	Beskrivelse
1		Lukket gas
2		Angiver ovnens betjeningsknop.
3	1-2-3-4-5-6	Stor flamme.
4		Angiver grillens betjeningsknop.
5		Knap til elektronisk tænding.
6		Flad drejende afbryder.
7		Lampe afbryder.

6.2 Brændere

MODEL	VARMEDELSE			
	GRILL		OVN	
	kW	gr/h	kW	gr/h
OG2000	1,6	116	1,2	87
OG3000	1,6	116	1,2	87

7 Brug

7.1 Supplerende forskrifter

**GIV AGT!**

Apparatet må kun benyttes af ansvarlige voksne. Under og umiddelbart efter brug kan de tilgængelige dele være meget varme. Rør ikke delene, og opbevar apparatet utilgængeligt for børn. Sørg efter tilberedningen for, at regulatoren/regulatorerne er drejet til den lukkede position. Luk for hovedgasledningen efter brug.

**GIV AGT!**

Dette apparat er ikke beregnet på at blive brugt af personer (børn indbefattet), med nedsatte psykiske eller fysiske evner, eller med manglende erfaring og kendskab, med mindre en person med ansvaret for deres sikkerhed overvåger dem eller har instrueret dem om brug af apparatet. Børn skal altid være under opsyn, for at sikre at de ikke leger med apparatet.

Brug af et gasapparat vil medføre varme- og fugtproduktion i installationslokalet. Sørg for at der er en god udluftning i køkkenet: Hold de naturlige ventilationsåbninger åbne eller installér en mekanisk ventilationsanordning (mekanisk emhætte)

En intens og langvarig brug af apparatet kan kræve en supplerende udluftning, for eksempel et åbent vindue eller en mere effektiv udluftning, for eksempel ved at øge den eventuelle mekaniske udsugnings effekt.

**GIV AGT!**

Utilstrækkelig udluftning kan være til fare for brugeren og udgøre en risiko for kvæstelser.

**VIGTIGT!**

Lad såvel ovnen som grillen være tændt ved højeste effekt, før der tilberedes fødevarer for første gang. Lad ovnen virke i mindst 30 minutter og grillen i mindst 15-20 minutter.

7.2 Ovn



GIV AGT!

Tænding af af brænderen må kun foregå for helt åben låge.

Grillristen, bradepanden (bakken) eller bageformen skal stilles i ovnen, så der ikke forekommer direkte kontakt med flammerne.

Sluk for gassen, og afvent et minut før brænderens flamme tændes igen, hvis den ved et uheld går ud.

Tænding af ovnen

OG2000

- Tryk betjeningsknoppen helt i bund og drej den over i positionen fra 1 til 6 (Fig. **6**, side 6), for at tænde for flammen. Tryk samtidigt på knappen for den elektroniske tænding.

OG3000

- Tryk betjeningsknoppen helt i bund og drej den over i positionen fra 1 til 6 (Fig. **6**, side 6), for at tænde for flammen.
- Hold knoppen trykket i et par sekunder, når flammen er blevet tændt, så den ikke slukker igen.



GIV AGT!

Hvis brænderen ikke tænder:

- udfør tændingen manuelt;
- kontrollér, at der er gas i flasken.

Luk for gashanen og kontakt forhandleren, hvis apparatet overhovedet ikke virker.

Manuel tænding af ovnen

Den manuelle tænding bruges hvis apparatet ikke er udstyret med elektronisk tænding eller hvis den elektroniske tænding ikke virker.

- Tryk betjeningsknoppen helt i bund og drej den over i positionen fra 1 til 6 (Fig. **6**, side 6), for at tænde for flammen.
- Tænd samtidigt for brænderen med en tændstik eller med en gaslighter.
- Hold knoppen trykket i et par sekunder, når flammen er blevet tændt, så den ikke slukker igen.



GIV AGT!

Hvis brænderen ikke tænder:

- kontrollér, at der er gas i flasken.

Luk for gashanen og kontakt forhandleren, hvis apparatet overhovedet ikke virker.

Justering af ovnens flamme

- Drej knoppen over i den ønskede position (Fig. **6**, side 6), for at regulere flammen.

Position	1	2	3	4	5	6
Temperatur	130 °C	160 °C	180 °C	200 °C	220 °C	240 °C



BEMÆRK

Ovnbrænderens flamme forbliver, umiddelbart efter tænding, i den maksimale ydelse i alle drejknappens positioner, og reducerer automatisk ydelsen, når den indstillede temperatur er opnået.

7.3 Grill



GIV AGT!

Tænding af af brænderen må kun foregå for helt åben låge.

Slip knoppen og gentag handlingen, efter at have ventet mindst 10, hvis brænderen ikke straks tænder.

De tilgængelige dele kan opnå meget høje temperaturer, når grillen er i brug, så hold børn på lang afstand.

Under funktionen skal døren altid være åben og varmebeskyttelsen helt trukket ud (Fig. 7, side 7).

Anvend aldrig grillen mere end højst 25 minutter. Grillen må ikke bruges som en ovn.

Sluk for gassen, og afvent et minut før brænderens flamme tændes igen, hvis den ved et uheld går ud.

Elektronisk tænding af ovnen

OG2000

- Tryk betjeningsknoppen helt i bund og drej den over i positionen fra 1 til 6 (Fig. 6, side 6), for at tænde for flammen. Tryk samtidigt på knappen for den elektroniske tænding.

OG3000

- Tryk betjeningsknoppen helt i bund og drej den over i positionen fra 1 til 6 (Fig. 6, side 6), for at tænde for flammen.
- Hold knoppen trykket i et par sekunder, når flammen er blevet tændt, så den ikke slukker igen.



GIV AGT!

Hvis brænderen ikke tænder:

- udfør tændingen manuelt;
- kontrollér, at der er gas i flasken.

Luk for gashanen og kontakt forhandleren, hvis apparatet overhovedet ikke virker.

Manuel tænding af grillen

Den manuelle tænding bruges hvis apparatet ikke er udstyret med elektronisk tænding eller hvis den elektroniske tænding ikke virker.

- Tryk betjeningsknoppen helt i bund og drej den over i position grill (Fig. **6**, side 6), for at tænde for flammen.
- Tænd samtidigt for brænderen med en tændstik eller med en gaslighter.
- Hold knoppen trykket i et par sekunder, når flammen er blevet tændt, så den ikke slukker igen.



GIV AGT!

Hvis brænderen ikke tænder:

- kontrollér, at der er gas i flasken.

Luk for gashanen og kontakt forhandleren, hvis apparatet overhovedet ikke virker.

Justering af grillens flamme

- Grillen bør udelukkende bruges med den nominelle varmeydelse.

7.4 Visuel kontrol af flammen

Flammens udseende er forskellig afhængigt af den gastype, der anvendes:

- **Propan (G31)**: Flammens indvendige pil er blå og omkredsen ses tydelig.
- **Butan (G30)**: Der er svage gule prikker i flammen når brænderen tændes, og de bliver stærkere efterhånden som brænderen opvarmes.

7.5 Tilbehør

Drejende plade (OG2000 - OG3000)

Sæt dryppefadet ind sammen med den drejende plade, som vist på Fig. 7, side 7. Tryk på den tilsvarende afbryder for at starte motoren for den drejende plade.

Grillrist (OG3000)

Grillristen er udstyret med en blokering, som modvirker at de kan trækkes ud ved et uheld (Fig. 7, side 7).

Blokeringerne skal vende opad i apparatet, for at sætte grillristen eller bradepanden i.

Løft det forreste afsnit af grillristen en smule, for at trække dem ud.

7.6 Gasflaske



GIV AGT!

Brug af en anden type gas og/eller et andet tryk, end det producenten foreskriver, kan medføre funktionsforstyrrelser på apparatet, og producenten fralægger sig ethvert ansvar i tilfælde af ukorrekt brug af apparatet.

Gasflaskerne, der kan anvendes er af den mest almindelige type i brug i det land, hvor apparatet er installeret. Gassen, der skal bruges er tydeligt angivet på emballagens udvendige side og på et uudsletteligt skilt, der sidder bag på apparatet. Følg under alle omstændigheder disse forholdsregler: gasflaskerne skal opbevares i det særlige rum, i lodret position, og skal være udstyret med ventil og reduktionsventil, og der skal være nem adgang til dem. Udskiftning af flaskerne skal kunne foretages uden hindringer og uden besvær.

Udskiftning af gasflaskerne

- Luk for apparatets haner.
- Kontroller, at der ikke er flammer eller ild i nærheden.
- Luk for ventilen på gasflasken, der skal udskiftes.
- Løsn adapteren på den brugte gasflaske, og fjern selve flasken fra opbevaringsrummet.
- Følg den samme fremgangsmåde i den modsatte rækkefølge til udskiftning.
- Kontroller eventuelle gasudslip ved brug af en ikke ætsende væske.



GIV AGT!

- Brug ikke opløsninger af vand og sæbe.
 - Anvend aldrig åben ild.
- Tænd for brænderne og kontroller, at de fungerer korrekt. Kontakt i modsat fald en autoriseret tekniker.

LUK FOR GASFORSYNINGEN PÅ FLASKEN EFTER BRUG.

GASUDSLIP

Det tilrådes at anvende en godkendt elektronisk detektor for gasudslip.

Hvis der er lugt af gas:

- Åbn for vinduerne, og få omgående alle personer ud fra, campingvognen, caravanen e.l.
- Rør ikke ved de elektriske kontakter, tænd ikke tændstikker og undgå alt det, der kan forårsage gastændering.
- Sluk alle åbne flammer.
- Luk for hanen på flasken eller gasbeholderen, og åbn ikke ventilen indtil gasudslippet er blevet fundet og afhjulpet.
- Rådspørg en autoriseret tekniker.

8 Rengøring og vedligeholdelse

8.1 Rengøring af apparatet

**GIV AGT!**

Sluk for apparatet, frakobl el-forsyningen og vent til det er kølet af, før det rengøres.

**VIGTIGT!**

Hvis de varme flader kommer i berøring med koldt vand eller en våd klud, kan tage skade.

Anvend aldrig skuremidler, ætsende eller klorholdige produkter og stålsvampe eller lignende.

Undgå at efterlade syrlige eller alkaliske stoffer (eddike, salt, citronsaft, osv.) på apparatets overflader.

Overfladerne af rustfrit stål og emaljerede dele skal vaskes med vand og sæbe, eller et mildt rensemiddel, skylles og tørres. Brug rene svampe og klude.

**GIV AGT!**

Undgå at ridende materialer eller skarpe metalliske skrabejern til rengøring af ovnens glaslåger, da de risikerer at ridse overfladen og medføre brud' på glasset.

Der må ikke bruges damprensere til rengøring af apparatet

- Rengør overfladerne med vand og sæbe, eller med et mildt rensemiddel, skyl og tør efter. Vær særlig opmærksom på fastbrændte rester af olie og fedt.

8.2 Udskiftning af dyserne



GIV AGT!

Handlingerne skal udføres af autoriseret personale. efter denne handling bortfalder ethvert ansvar for selve indgrebet.

- Fjernelse og fastspænding af dyserne skal udføres med låst dyseholder (ved hjælp af et redskab) (Fig. **8**, side 8).

BRÆNDER	Ø DYSE (mm)	TRYKT NUMMER
GRILL	0,62	62
OVN	0,53	53

9 Garanti

Den lovbestemte garantiperiode gælder. Hvis der skulle forekomme defekt på produktet, bedes man rette henvendelse til fabrikantens lokale filial (adressen står på brugsvejledningens bagside), eller til den specialiserede forhandler.

Ved reparation eller påberåbelse af garantien skal man medsende følgende dokumentation:

- En kopi af regningen med købsdato;
- Reklamationens begrundelse eller en fejlbeskrivelse.

Lue tämä käyttöopas huolellisesti ennen laitteen käyttöä, säilytä se ja anna laitteen muille käyttäjille tarvittaessa.

Sisällysluettelo

1	Symbolien selitys	154
2	Yleiset turvallisuusohjeet	154
3	Toimituskokonaisuus	155
4	Käyttötarkoitus	155
5	Asennus	156
5.1	Upotusaukko	156
5.2	Hormiliitettä	157
5.3	Kaasuliitettä	158
5.4	Sähköliitettä	159
5.5	Kiinnitys	159
6	Tekninen kuvaus	160
6.1	Käyttöpaneeli	160
6.2	Polttimet	160
7	Käyttö	161
7.1	Lisävarotoimia	161
7.2	Uuni	162
7.3	Grilli	164
7.4	Liekin silmämääräinen tarkistus	165
7.5	Lisävarusteet	166
7.6	Kaasupullo	166
8	Puhdistus ja huolto	168
8.1	Laitteen puhdistus	168
8.2	Suuttimien vaihto	169
9	Takuu	169

1 Symbolien selitys



VAROITUS!

Turvallisuusvaroitusta: tämän varoituksen noudattamatta jättämisestä saattaa olla seurauksena vakava loukkaantuminen tai kuolema.



TÄRKEÄÄ!

Tämän huomautuksen noudattamatta jättämisestä saattaa olla seurauksena materiaalivahinkoja ja laitteen toimintahäiriöitä.



HUOMAA

Laitteen käyttöön liittyviä lisätietoja.

- **Menettely:** tämä symboli osoittaa tarvetta toimenpiteeseen. Tarvittava menettely selostetaan askel askeleelta.

Kuva 1 5, sivu 3: tiedot viittaavat kuvassa olevaan osaan, tässä tapauksessa sivulla 3 olevan kuvan 1 kohtaan 5.

2 Yleiset turvallisuusohjeet

Valmistaja ei ota mitään vastuuta vaurioista seuraavissa tapauksissa:

- tuotteen virheellisestä käytöstä johtuvat vauriot
- tuotteeseen ilman valmistajan nimenomaista lupaa tehdyt muutokset
- tuotteen käyttö muuhun kuin käyttöohjeessa ilmoitettuun tarkoitukseen
- määräysten vastainen asennus ja/tai liitännät



- Tämä varoitus on kiinnitetty laitteeseen.
- Laite tulee asentaa voimassa olevien määräysten mukaisesti. Sitä tulee käyttää ainoastaan hyvin tuuletetussa tilassa.
- Tutustu ohjeisiin ennen laitteen asennusta ja käyttöä.
- Laitteen asennuksen saavat suorittaa ainoastaan ammattitaitoiset teknikot.



VAROITUS!

Käytä laitetta sille suunniteltuun tarkoitukseen.

3 Toimituskokonaisuus

	Viite Kuva 1 , sivu 2	Määrä	Nimike
	1	1	Uuni
	2	1	Kiinnityssarja
	3	1	Pyörivä lautanen
	4	1	Ritilä (OG3000)
		1	Käyttöopas

4 Käyttötarkoitus



VAROITUS!

Laitetta tulee käyttää ainoastaan ruoan valmistukseen. Kaikki muu käyttö on virheellistä ja siten vaarallista. Valmistaja ei ole vastuussa materiaali- tai henkilövahingoista, jotka johtuvat sopimattomasta, virheellisestä tai vastuuttomasta käytöstä.

5 Asennus



VAROITUS!

Tarkista ennen asennusta, että paikallinen kaasunjakelu (kaasun tyyppi ja paine) ja laitteen säädöt vastaavat toisiaan.

Laitteen säätöluokat lukevat etiketissä (tai arvokilvessä).

Laitetta ei ole liitetty palamistuotteiden poistolaitteeseen. Se tulee asentaa ja liittää voimassa olevien asennussääntöjen mukaisesti. Ilmanvaihtoa koskevia määräyksiä tulee noudattaa huolellisesti.

5.1 Upotusaukko



VAROITUS!

Pidä laite etäällä syttyvistä materiaaleista.

Tämä laite kuuluu LUOKKAAN 3: KAAPISTOON TAI TYÖTASOON UPOTETTAVA LAITE.

Noudatettavat minimietäisyydet seinistä

Etäisyys	Asento
170 mm	Luukun yläreunasta päällä olevaan vaakasuoraan seinään.
100 mm	Luukun sivureunasta vieressä olevaan pystysuoraan seinään.

Upotusaukon mitat

Tee kaapistoon Kuvan **2**, sivu 3 mukainen aukko (mallista riippuen).

Kaapiston vaakasuoran työtason ja kaapiston pystysivun tulee olla suorassa kulmassa keskenään.

Kaapiston upotusaukon tulee olla täysin suorakulmainen. Jos kaapistossa on ilmanvaihtaukot, varo ettei niihin pääse palavia materiaaleja.

5.2 Hormiliitääntä



VAROITUS!

Ainoastaan näissä ohjeissa osoitettuja putkia ja hormia saa käyttää ja ne ovat myynnissä valtakunnallisissa Truma-tai Smevmyyntipisteissä.

Hormia ja savunpoistoputkea tulee pitää kaukana materiaaleista, jotka eivät kestä 120°C lämpötilaa.

- Piippuhatulla varustettu hormi on asennettava pystysuoraan korkeintaan 15° kallistuskulmalla. Tee Ø 60 mm aukko ajoneuvon kattoon lähelle uunia. Tarpeen vaatiessa kiinnitä uunin seinään 1 mm:n paksuinen metallilevy siten, ettei piippuhattu pääse vioittumaan kiinnityksen aikana ja että siitä tulee tiivis.
- Aseta hormi ja kiinnitä se mutterilla ajoneuvon sisälle. Jotta piippuhatun tiiviys voidaan taata, kiristä hormin kiristysmutteria muutaman uunin käyttötunnin jälkeen.
- Liitä poistoputki Kuvassa **4**, sivu 5 osoitettuun tapaan. Työnnä putki hormiin sen rajaliikkeeseen asti ja kiinnitä se kierteittäväällä ruuvilla.
- Kiinnitä poistoputki (Ø 55 mm) ja suojaputki (Ø 65 mm) kiinnikkeiden avulla seiniin niiden koko pituudeltaan.

5.3 Kaasuliitäntä



VAROITUS!

Tarkista nämä tiedot ennen laitteen liittämistä kaasupulloon. Kaasupullon ja laitteen välissä käytettävien paineenalentimien tulee olla alla olevassa taulukossa annettujen luokkien mukaisia.

Laitte voi toimia alla olevassa taulukossa ilmoitetuilla kaasuilla ja paineilla. Laitteen säätöluokka (tai luokat) lukee selkeästi laitteeseen kiinnitetyssä arvokilvessä.

LUOKKA JA KÄYTTÖMAAT	KAASUNPAINE
I3B/P(30) AT BE DE DK FI GB NL NO PT SE SI	30 mbar butaani (G30) 30 mbar propaani (G31)
I3+ (28-30/37) BE CH ES FR GB IE IT PT SI	28-30 mbar butaani (G30) 37 mbar propaani (G31)

MALLI	NIMELLISLÄMPÖTEHO kW - g/h	PALAMISEEN VAADITTU ILMAMÄÄRÄ m ³ /h
OG2000 OG3000	1,6 - 116	3,2



VAROITUS!

Laitteen kaasuletkua ei saa kiertää, vetää tai kuormittaa millään tavoin asennuksen ja liitäntöjen aikana.

Kaasuputki tulee liittää laitteeseen metallisella putkella ja tiiviillä liittimillä.

Letkua voidaan käyttää, mutta sen tulee olla seuraavien määräysten mukainen:

- Aina tarkistettavissa
- Suojattu kosketukselta kuumeneviin osiin (kuten polttimien alla oleva osa)
- Suojattu kaikenlaiselta kuormitukselta (kiertyminen, veto, puristus ym.)
- Suojattu kaapiston liikkuvilta osilta (esim. laatikko)
- Enintään 1,5 m pitkä
- Vaihdettu ennen letkussa lukevaa eräpäivää

Kun olet suorittanut liitännän, tarkista kaasujärjestelmän tiiviys käyttämällä syövyttämätöntä nestettä, joka auttaa havaitsemaan vuodot. Älä käytä saippuavettä. **ÄLÄ KÄYTÄ AVOTULTA.**

5.4 Sähköliitäntä



VAROITUS!

Tämän laitteen saa liittää ainoastaan 12 V:n == generaattoriin. Jos käytössä on 2 x 0,5 mm²:n virtajohto, sen pituus ei saa olla yli 2 m. Varmista liitännän oikea napaisuus!



VAROITUS!

Älä missään tapauksessa liitä laitetta verkkovirtaan (230 V~), sillä seurauksena on osien täydellinen tuhoutuminen ja vaaratilanne käyttäjälle.

Käytä laitteen liitäntään parikaapelia. Liitä kaapeli laitteen takaosassa olevaan liitinalustaan, jossa on merkintä +12 V == -. Punainen on plus-napa ja musta miinus-napa.

5.5 Kiinnitys



VAROITUS!

Laite on kiinnitettävä kaapistoon varustuksiin kuuluvien ruuvien avulla Kuvassa **5**, sivu 6 osoitettuun tapaan.

6 Tekninen kuvaus

6.1 Käyttöpaneeli

Seuraavassa taulukossa luetellaan kaikki laitteessa olevat kytkimet ja symbolit.



HUOMAA

Kytkimet ja symbolit saattavat vaihdella mallista riippuen.

Viite Kuva 6 , sivu 6	Symboli	Kuvaus
1		Kaasu suljettu
2		Uunin käyttökytkin
3	1-2-3-4-5-6	Suuri liekki.
4		Grillin käyttökytkin
5		Elektroninen sytytys.
6		Pörivän lautasen katkaisin.
7		Lmpun katkaisin.

6.2 Polttimet

MALLI	LÄMPÖTEHO			
	GRILLI		UUNI	
	kW	g/h	kW	g/h
OG2000	1,6	116	1,2	87
OG3000	1,6	116	1,2	87

7 Käyttö

7.1 Lisävarotoimia

**VAROITUS!**

Laitte on tarkoitettu ainoastaan vastuullisten aikuisten käyttöön. Laitteen ulottuvilla olevat osat saattavat olla kuumia käytön aikana ja välittömästi sen jälkeen. Älä koske niitä ja pidä lapset etäällä laitteesta. Kun keittoaika päättyy, muista palauttaa kytkin/kytkimet suljettuun asentoon. Sulje kaasujärjestelmän päähana käytön jälkeen.

**VAROITUS!**

Laitetta eivät saa käyttää lapset tai toimintarajoitteiset, kokemattomat tai asiantuntemattomat henkilöt, ellei heidän turvallisuudestaan vastaava henkilö valvo heitä tai tiedota heitä laitteen käytöstä. Valvo, etteivät lapset leiki laitteella.

Kaasulieden käytössä kehitty lämpöä ja kosteutta asennustilaan. Varmista, että keittiössä on hyvä ilmanvaihto: pidä luonnolliset ilmanvaihtoaukot esteettöminä tai asenna mekaaninen ilmanvaihtolaite (liesikupu).

Laitteen tehokas ja pitkään jatkuva käyttö saattaa vaatia lisäilmanvaihtoa, esim. ikkunan aukaisua tai tehokkaampaa ilmanvaihtoa esim. lisäämällä mahdollisen mekaanisen ilmanvaihtolaitteen tehoa.

**VAROITUS!**

Sopimaton tuuletus voi aiheuttaa vaaratilanteita käyttäjälle ja kohdistuneita vaurioita.

**TÄRKEÄÄ!**

Anna uunin ja grillin toimia maksimiteholla tyhjinä ennen kuin valmistat niissä ruokaa ensimmäisen kerran. Uunin tulee olla päällä vähintään 30 minuuttia ja grillin 15–20 minuuttia.

7.2 Uuni

**VAROITUS!**

Polttimen saa sytyttää vain, jos luukku on täysin auki.

Uunin sisällä oleva ritilä, uunipelti (vuoka) tai pannu tulee sijoittaa, niin ettei se ole suorassa kosketuksessa liekkien kanssa.

Jos polttimen liekki sammuu tahattomasti, sulje kaasuhana ja odota minuutti ennen kuin sytytät sen uudelleen.

Uunin elektroninen sytytys

OG2000

- Sytytä liekki painamalla käyttökytkin pohjaan ja kääntämällä se asentoon 1–6 (Kuva **6**, sivu 6). Paina samanaikaisesti elektronista sytytyspainiketta.

OG3000

- Sytytä liekki painamalla käyttökytkin pohjaan ja kääntämällä se asentoon 1–6 (Kuva **6**, sivu 6).
- Kun liekki on syttynyt, pidä kytkintä painettuna muutaman sekunnin ajan, kunnes liekki jää palamaan.

**VAROITUS!**

Ellei poltin syty:

- suorita käsinsytytys
- tarkista, että kaasupullossa on kaasua.

Ellei laite toimi lainkaan, sulje kaasuhana ja ota yhteys jälleenmyyjään.

Uunin käsinsytytys

Käsinsytytystä käytetään, jos laitetta ei ole varustettu elektronisella sytytyksellä tai jos elektroninen sytytys on vioittunut.

- Sytytä liekki painamalla käyttökytkin pohjaan ja kääntämällä se asentoon 1–6 (Kuva 6, sivu 6).
- Sytytä poltin samanaikaisesti tulitikulla tai kaasunsytyttimellä.
- Kun liekki on syttynyt, pidä kytkintä painettuna muutaman sekunnin ajan, kunnes liekki jää palamaan.



VAROITUS!

Ellei poltin syty:

- tarkista, että kaasupullossa on kaasua.

Ellei laite toimi lainkaan, sulje kaasuhan ja ota yhteys jälleenmyyjään.

Uunin liekin säätö

- Säädä liekkiä kääntämällä kytkin haluamaasi asentoon (Kuva 6, sivu 6).

Asento	1	2	3	4	5	6
Lämpötila	130 °C	160 °C	180 °C	200 °C	220 °C	240 °C



HUOMAA

Uunin polttimessa on heti sytytyksen jälkeen suurin liekki kaikissa asennoissa. Liekki pienenee automaattisesti, kun uuniin asetettu lämpötila saavutetaan.

7.3 Grilli



VAROITUS!

Polttimen saa sytyttää vain, jos luukku on täysin auki.

Ellei poltin syty välittömästi, vapauta kytkin ja odota vähintään 10 sekuntia ennen uutta yrittystä.

Laitteen ulottuvilla olevat osat saattavat olla kuumia grillin käytön aikana. Pidä lapset etäällä.

Gillin toiminnan aikana luukun tulee olla kokonaan auki ja lämpösuojan vedettynä täysin esiin (Kuva **7**, sivu 7).

Älä koskaan käytä grilliä yli 25 minuuttia. Grilliä ei tule käyttää uunina.

Jos polttimen liekki sammuu tahattomasti, sulje kaasuhana ja odota minuutti ennen kuin sytytät sen uudelleen.

Grillin elektroninen sytytys

OG2000

- Sytytä liekki painamalla käyttökytkin pohjaan ja kääntämällä se asentoon 1–6 (Kuva **6**, sivu 6). Paina samanaikaisesti elektronista sytytyspainiketta.

OG3000

- Sytytä liekki painamalla käyttökytkin pohjaan ja kääntämällä se asentoon 1–6 (Kuva **6**, sivu 6).
- Kun liekki on syttynyt, pidä kytkintä painettuna muutaman sekunnin ajan, kunnes liekki jää palamaan.



VAROITUS!

Ellei poltin syty:

- suorita käsinsytytys
- tarkista, että kaasupullossa on kaasua.

Ellei laite toimi lainkaan, sulje kaasuhana ja ota yhteys jälleenmyyjään.

Grillin käsinsytytys

Käsinsytytystä käytetään, jos laitetta ei ole varustettu elektronisella sytytyksellä tai jos elektroninen sytytys on vioittunut.

- Sytytä liekki painamalla säätönuppia pohjaan ja kääntämällä grillin kohdalle (Kuva 6, sivu 6).
- Sytytä poltin samanaikaisesti tulitikulla tai kaasunsytyttimellä.
- Kun liekki on syttynyt, pidä kytkintä painettuna muutaman sekunnin ajan, kunnes liekki jää palamaan.



VAROITUS!

Ellei poltin syty:

- tarkista, että kaasupullossa on kaasua.

Ellei laite toimi lainkaan, sulje kaasuhan ja ota yhteys jälleenmyyjään.

Grillin liekin säätö

- Grilliä saa käyttää vain termisellä nimellisteholla.

7.4 Liekin silmämääräinen tarkistus

Käytetystä kaasutyypistä riippuen liekin tulee olla seuraavanlainen:

- **Propaani (G31)**: liekin sisäkärjen tulee olla sininen ja liekin tarkkarajainen.
- **Butaani (G30)**: sytytettäessä poltin liekissä on hieman keltaiset päät, jotka voimistuvat polttimen kuumentuessa.

7.5 Lisävarusteet

Pyörivä lautanen (OG2000 - OG3000)

Sæt dryppefadet ind sammen med den drejende plade, som vist på Kuva **7**, sivu 7. Tryk på den tilsvarende afbryder for at starte motoren for den drejende plade.

Ritilä (OG3000)

Ritilässä on lukitus, joka estää tahattoman ulosvedon (Kuva **7**, sivu 7).

Lukitukset tulee kääntää ylös ja laitteen sisäpuolta kohti, jotta ne toimivat oikein.

Nosta ritilän etuosaa hieman vetääksesi sen ulos.

7.6 Kaasupullo



VAROITUS!

Valmistajan ohjeista poikkeavan kaasun ja/tai paineen käyttö saattaa aiheuttaa laitteen toimintahäiriöitä. Valmistaja vapautuu kaikesta vastuusta, jos laitetta käytetään virheellisesti.

Käytettävät kaasupullot ovat laitteen käyttömaassa yleisesti käytettyjä. Käytettävä kaasu lukee selkeästi pakkauksessa tai laitteen taakse kiinnitettyssä arvokilvessä. Noudata joka tapauksessa seuraavia ohjeita: Kaasupullot tulee asettaa niille tarkoitettuun tilaan pystyasentoon. Niissä tulee olla venttiili ja paineenalennin ja niihin tulee päästä esteettömästi käsiksi. Kaasupullon vaihdon tulee tapahtua esteettömästi ja helposti.

Kaasupullon vaihto

- Sulje laitteen hanat.
- Varmista, ettei lähellä ole liekkejä tai avotulta.
- Sulje vaihdettavan kaasupullon venttiili.
- Ruuvaa auki tyhjän kaasupullon paineenalennin ja poista pullo tilasta.
- Suorita vaihto vastakkaisessa järjestyksessä.
- Tarkista syövyttämättömällä nesteellä, ettei kaasua vuoda.



VAROITUS!

- Älä käytä saippuavettä.
- Älä käytä avotulta.

- Sytytä polttimet ja tarkista, että ne toimivat asianmukaisesti. Ota tarvittaessa yhteys valtuutettuun teknikkoon.

SULJE PULLON KAASU KÄYTÖN JÄLKEEN.

KAASUVUODOT

Suosittelemme käyttämään tyyppihyväksyttyä elektronista kaasunilmaisinta.

Jos huomaat kaasunhajua:

- Avaa ikkunat ja käske ihmisiä poistumaan välittömästi matkailuautosta, -vaunusta tms.
- Älä koske sähkökatkaisimiin, sytytä tulitikkua tai tee mitään, minkä seurauksena kaasu voi syttyä tuleen.
- Sammuta kaikki avotulet.
- Sulje kaasupullon tai kaasusäiliön venttiili, äläkä avaa venttiiliä ennen kaasuvuodon löytymistä ja korjausta.
- Ota yhteys valtuutettuun teknikkoon

8 Puhdistus ja huolto

8.1 Laitteen puhdistus

**VAROITUS!**

Sammuta laite, katkaise sen sähkö ja odota, että se jäähtyy ennen kuin puhdistusta.

**TÄRKEÄÄ!**

Kylmään veteen tai kosteaan pyyhkeeseen kosketuksiin joutuvat kuumat pinnat saattavat vaurioitua.

Älä käytä hankaavia, syövyttäviä tai klooripitoisia tuotteita, hankaustyynyä tai teräsvillaa.

Älä jätä happamia tai emäksisiä aineita (etikka, suola, sitruunamehu jne.) laitteen pinnoille.

Ruostumattomat teräspinnat ja emaloidut osat: pese saippuvedellä tai neutraalilla pesuaineella, huuhtelee ja kuivaa. Käytä puhtaita sienä ja pyyhkeitä.

**VAROITUS!**

Älä käytä hankaavia tai karkeita materiaaleja tai teräviä metallilastoja lasisen uuninluukun puhdistukseen, sillä ne saattavat rikkoa lasin.

Älä pese laitetta höyrypesurilla.

- Pese vedellä ja saippualla tai neutraalilla pesuaineella, huuhtelee ja kuivaa. Poista ennen kaikkea pinttyneet öljy- ja rasvatahrat.

8.2 Suuttimien vaihto



VAROITUS!

Ainoastaan valtuutettu henkilö saa suorittaa toimenpiteet. Valmistaja vapautuu kaikesta vastuusta toimenpiteen seurausten osalta.

- Suuttimet poistetaan ja kiinnitetään pitämällä suuttimen pidin paikallaan (työkalulla) (Kuva **8**, sivu 8).

POLTIN	Ø SUUTIN (mm)	PAINETTU NRO
GRILLI	0,62	62
UUNI	0,53	53

9 Takuu

Laitetta koskee lakisääteinen takuu-aika. Jos laite on viallinen, ota yhteys valmistajan toimipisteeseen (osoite löytyy käyttöoppaan takaa) tai jälleenmyyjään.

Toimita seuraavat asiakirjat korjausta ja takuukäsittelyä varten:

- kopio kuitista, jossa näkyy ostopäivä
- valituksen perustelut tai vian kuvaus.

Läs igenom bruksanvisningen noga innan apparaten tas i drift. Spara bruksanvisningen för senare bruk. Överlämna bruksanvisningen till den nya ägaren vid ev. vidareförsäljning.

Innehållsförteckning

1	Förklaring av symboler	172
2	Allmänna säkerhetsanvisningar	172
3	Leveransinnehåll	173
4	Avsedd användning	173
5	Installation	174
5.1	Inbyggnadshålet	174
5.2	Att ansluta skorstenen	175
5.3	Gasanslutning	176
5.4	Elektrisk anslutning	177
5.5	Fastsättning	177
6	Teknisk beskrivning	178
6.1	Kontrollpanel	178
6.2	Brännare	178
7	Användning	179
7.1	Försiktighetsåtgärder	179
7.2	Ugn	180
7.3	Grill	182
7.4	Visuell kontroll av lågan	183
7.5	Tillbehör	184
7.6	Gasbehållare	184
8	Rengöring och underhåll	186
8.1	Rengöring av apparaten	186
8.2	Byte av injektorer	187
9	Garanti	187

1 Förklaring av symboler



OBSERVERA!

Observera: Beaktas bruksanvisningen ej kan det leda till allvarliga eller dödliga skador.



VIKTIGT!

Om bruksanvisningen inte beaktas kan det leda till materialskador och produktens funktion kan påverkas negativt.



ANVISNING

Kompletterande information om användning av produkten.

- **Tillvägagångssätt:** Denna symbol anger en arbetsinstruktion. Tillvägagångssättet beskrivs steg för steg.

Bild 1 5, sid. 3: anger en detalj på en bild, i detta exempel "position 5 på bild 1 på sid. 3".

2 Allmänna säkerhetsanvisningar

Tillverkaren åtar sig inget ansvar för skador i följande fall:

- Skador på produkten orsakade av felaktig användning.
- Ändringar av produkten som har utförts utan uttryckligt medgivande från tillverkaren.
- Användning av produkten för andra ändamål än de som beskrivs i bruksanvisningen.
- Installation och/eller anslutning som inte överensstämmer med anvisningarna



- Denna varningsskylt är placerad på apparaten.
- Apparaten ska installeras enligt gällande bestämmelser och får endast användas i en välventilerad lokal.
- Läs bruksanvisningen innan apparaten installeras och används.
- Apparaten ska installeras av behöriga tekniker.

**OBSERVERA!**

Använd endast apparaten för avsett ändamål.

3 Leveransinnehåll

Referens Bild 1 , sid. 2	Antal	Beskrivning
1	1	Ugn
2	1	Fästsats
3	1	Roterande tallrik
4	1	Galler (OG3000)
	1	Bruksanvisning

4 Avsedd användning

**OBSERVERA!**

Apparaten får endast användas för tillagning av mat. All annan användning anses vara felaktig och därmed farlig. Tillverkaren ansvarar inte för sak- eller personskador som orsakas av olämplig, felaktig eller oansvarig användning.

5 Installation



OBSERVERA!

Innan installationen ska du kontrollera att de lokala distributionsförhållandena (gastyp och -tryck) och tillståndet för apparatens justering är kompatibla.

Villkoren för justering av denna apparat står på etiketten (eller på typskylten).

Denna apparat är inte ansluten till en utsugningsanordning för förbränningsprodukter. Den måste installeras och anslutas i enlighet med de gällande installationsnormerna. Ägna särskild uppmärksamhet åt bestämmelserna som gäller ventilation.

5.1 Inbyggnadshålet



OBSERVERA!

Apparaten måste hållas på avstånd från brandfarligt material.

Denna apparat tillhör KLASS 3: APPARATER FÖR INBYGGNAD I ETT KÖK ELLER I EN KÖKSÄNK.

Minimialstånd till väggarna som måste respekteras

Avstånd	Placering
170 mm	Från luckans överkant till den överliggande horisontella ytan.
100 mm	Från luckans sidokant till den intilliggande vertikala ytan.

Mått för inbyggnadshålet

Borra ett hål i möbeln som visas i Bild **2**, sid. 3, enligt modellen.

Möbeln ska vara korrekt konstruerad och vara vinkelrät mot den vågräta köksbänken och möbelns framsida.

Inbyggnadshålet ska vara vinkelrät. Om det finns ventilationsöppningar i möbeln, ska du undvika att brandfarligt material kommer in i dem.

5.2 Att ansluta skorstenen



OBSERVERA!

Man får endast använda rör och kaminen som anges i dessa instruktioner och finns tillgängliga hos Truma- eller Smevåterförsäljare.

Teleskopröret och imkanalen ska placeras på avstånd från material som inte klarar temperaturer över 120 °C.

- Skorstenen måste anslutas vertikalt med en maximal lutning på 15 grader. Borra ett hål på Ø 60 mm på taket i närheten av ugnen. Vid behov kan du lägga in en plåtremsa med 1 mm tjocklek på hålets vägg för att taket inte ska deformeras under fastsättningen och förbli vattentätt.
- Sätt i skorstenen och fäst den med mutten från insidan. För att garantera takets vattentäthet, dra åt fästmuttern i skorstenen igen efter några funktionstimmar.
- Anslut tömningsröret så som indikeras i Bild. **4**, sid 5. Sätt i röret i skorstenen ända in och fäst det med en gängskärande skruv.
- Fäst tömningsröret (Ø 55 mm) och skyddsröret (Ø 65 mm) ordentligt vid väggarna genom att använda banden över hela längden.

5.3 Gasanslutning



OBSERVERA!

Kontrollera dessa data innan du ansluter apparaten till gasbehållaren. Tryckreducerarna som ska användas mellan gasbehållaren och apparaten måste överensstämma med kategorierna som anges i nedanstående tabell.

Denna apparat kan fungera med de gastyper och -tryck som anges i nedanstående tabell. Kategorin (eller kategorierna) enligt vilken apparaten har justerats är klart indikerad på identifikationsetiketten som sitter på apparaten.

KATEGORI OCH DESTINATIONSLÄNDER		GASTRYCK
I3B/P(30) AT BE DE DK FI GB NL NO PT SE SI		30 mbar butangas (G30) 30 mbar propangas (G31)
I3+ (28-30/37) BE CH ES FR GB IE IT PT SI		28-30 mbar butangas (G30) 37 mbar propangas (G31)
MODELL	NOMINELL TOTAL VÄRMEEFFEKT	LUFTVOLYM SOM KRÄVS FÖR FÖRBRÄNNINGEN
	kW - gr/h	m ³ /h
OG2000	1,6 - 116	3,2
OG3000		



OBSERVERA!

Under installationen och anslutningen ska gasledningen inte utsättas för vridning, dragning eller andra påfrestningar.

Anslutningen av gasledningen till apparaten måste utföras med ett metallrör och täta fogar.

Det går att använda slangar men i så fall måste de vara:

- Möjliga att inspektera.
- Skyddade mot eventuell kontakt med delar som värms upp (som delen under brännarna).
- Skyddade mot påfrestningar av alla slag (vridning, dragning, klämning o.s.v.).
- Skyddade från de rörliga delarna i inbyggnadsmöbeln (t.ex. lådor).
- Maximalt 1,5 meter långa.
- Utbyta före sista förbrukningsdatumet.

Kontrollera efter anslutningen eventuella gasläckage från gaskretsen med en vätska som inte är korrosiv. Använd inte en lösning med vatten och tvål.
ANVÄND INTE ELDSLÄGOR.

5.4 Elektrisk anslutning



OBSERVERA!

Denna apparat får endast anslutas till en 12 V \equiv generator. Om det används en 2 x 0,5 mm² elkabel, får den inte vara längre än 2 m. Kontrollera att polariteten blir rätt vid anslutningen!



OBSERVERA!

Anslut absolut inte apparaten till nätspänningen (230 V~) eftersom det kan leda till att alla beståndsdelar förstörs definitivt och faror för användaren.

För anslutningen av apparaten, ska du använda en dubbel kabel och ansluta den till kabelfästet som är märkt med "+12 V \equiv -" på apparatens baksida. Den röda terminalen är den positiva polen och den svarta terminalen är den negativa polen.

5.5 Fastsättning



OBSERVERA!

Apparaten ska fästas vid möbeln med skruvarna som beskrivs i Bild **5**, sid. 6.

6 Teknisk beskrivning

6.1 Kontrollpanel

Apparatens samtliga knappar och symboler anges i nedanstående tabell.



ANVISNING

Knappar och symboler kan variera mellan olika modeller av apparaten.

Referens Bild 6 , sid. 6	Symbol	Beskrivning
1		Gastillförsel stängd.
2		Anger vredet till ugnen.
3	1-2-3-4-5-6	Stor låga.
4		Anger vredet till grillen.
5		Knapp för elektronisk tändning.
6		Strömbrytare för roterande tallrik.
7		Lampbrytare.

6.2 Brännare

MODELL	VÄRMEEFFEKT			
	GRILL		UGN	
	kW	gr/h	kW	gr/h
OG2000	1,6	116	1,2	87
OG3000	1,6	116	1,2	87

7 Användning

7.1 Försiktighetsåtgärder

**OBSERVERA!**

Apparaten får endast användas av ansvarsfulla vuxna. Under och direkt efter användningen kan åtkomliga delar vara varma. Rör inte vid dem och håll barn på behörigt avstånd. Se till att stänga vredet(vreden) efter avslutad tillagning. Efter användningen ska du stänga gassledningens huvudkran.

**OBSERVERA!**

Denna apparat är inte avsedd att användas av personer (inklusive barn) med en reducerad psykisk eller motorisk förmåga eller som saknar den erfarenhet och kunskap som krävs för användningen, om personen i fråga inte bevakas eller instrueras av en person som ansvarar för dess säkerhet. Barn måste bevakas för att se till att de inte leker med apparaten.

Användningen av en gasspis leder till värmeutveckling och fuktbildning i installationslokalen. Se till att ventilationen är tillräcklig i köket. Låt alla naturliga ventilationsöppningar vara öppna eller installera en mekanisk ventilationsanordning (spisfläkt med mekanisk funktion).

En intensiv och långvarig användning av apparaten kan kräva ytterligare ventilation. Till exempel kan man behöva öppna ett fönster eller göra ventilationen mer effektiv, till exempel genom att öka effekten för en eventuell mekanisk utsugning.

**OBSERVERA!**

Otillräcklig ventilation kan utgöra en fara för användare och risk för skador.

**VIKTIGT!**

Innan du lagar mat första gången ska du låta både ugnen och grillen vara på med maximal kapacitet. Ugnen ska vara på i minst 30 minuter och grillen i minst 15-20 minuter.

7.2 Ugn



OBSERVERA!

Brännarens tändning får endast utföras med luckan helt öppen.

Inuti ugnen ska gallret, långpannan eller ugnnsformen placeras så att de inte kommer i direkt kontakt med lågan.

Om brännarens låga skulle slockna ska du stänga av gaskranen och vänta en minut innan du sätter på gasen igen.

Elektronisk tändning av ugnen

OG2000

- För att tända lågan ska du helt trycka in vredet och vrida det till ett läge mellan 1 och 6 (Bild **6**, sid. 6). Samtidigt ska du trycka på knappen för elektronisk tändning.

OG3000

- För att tända lågan ska du helt trycka in vredet och vrida det till ett läge mellan 1 och 6 (Bild **6**, sid. 6).
- Då lågan har tänts ska du hålla vredet nedtryckt i några sekunder så att lågan fortsätter att brinna.



OBSERVERA!

Om brännaren inte tänds:

- Utför den manuella tändningen.
- Kontrollera att det finns gas i gasbehållaren.

Om apparaten absolut inte fungerar, ska du stänga gaskranen och kontakta din återförsäljare.

Manuell tändning av ugnen

Den manuella tändningen används i frånvaro av elektronisk tändning eller om den är sönder.

- För att tända lågan ska du helt trycka in vredet och vrida det till ett läge mellan 1 och 6 (Bild **6**, sid. 6).
- Samtidigt ska du tända brännaren med en tändsticka eller en gaständare.
- Då lågan har tänts ska du hålla vredet nedtryckt i några sekunder så att lågan fortsätter att brinna.



OBSERVERA!

Om brännaren inte tänds:

- Kontrollera att det finns gas i gasbehållaren.

Om apparaten absolut inte fungerar, ska du stänga gaskranen och kontakta din återförsäljare.

Justering av ugnens låga

- För att justera lågan, vrid vredet till önskat läge (Bild **6**, sid. 6).

Placering	1	2	3	4	5	6
Temperatur	130 °C	160 °C	180 °C	200 °C	220 °C	240 °C



ANVISNING

Lågan i ugnens brännare förblir i maximalt läge i alla vredets positioner efter tändningen och minskar automatiskt till minsta effekt då ugnens inställda temperatur nås.

7.3 Grill



OBSERVERA!

Brännarens tändning får endast utföras med luckan helt öppen.

Om brännaren inte tänds omedelbart ska du släppa vredet och upprepa åtgärden efter minst tio sekunder.

De tillgängliga delarna kan nå höga temperaturer under grillens användning. Håll barn på avstånd från dem.

Under funktionen, ska dörren alltid vara helt öppen och värmeskyddet helt utdraget (Bild. **7**, sid. 7).

Använd aldrig grillen i mer än 25 minuter. Grillen får inte användas som en ugn.

Om brännarens låga skulle slockna ska du stänga av gaskranen och vänta en minut innan du sätter på gasen igen.

Elektronisk tändning av grillen

OG2000

- För att tända lågan ska du helt trycka in vredet och vrida det till ett läge mellan 1 och 6 (Bild **6**, sid. 6). Samtidigt ska du trycka på knappen för elektronisk tändning.

OG3000

- För att tända lågan ska du helt trycka in vredet och vrida det till ett läge mellan 1 och 6 (Bild **6**, sid. 6).
- Då lågan har tänts ska du hålla vredet nedtryckt i några sekunder så att lågan fortsätter att brinna.



OBSERVERA!

Om brännaren inte tänds:

- Utför den manuella tändningen.
- Kontrollera att det finns gas i gasbehållaren.

Om apparaten absolut inte fungerar, ska du stänga gaskranen och kontakta din återförsäljare.

Manuell tändning av grillen

Den manuella tändningen används i frånvaro av elektronisk tändning eller om den är sönder.

- För att tända lågan ska du helt trycka in vredet och vrida det till ett läge "Grill" (Bild **6**, sid. 6).
- Samtidigt ska du tända brännaren med en tändsticka eller en gaständare.
- Då lågan har tänts ska du hålla vredet nedtryckt i några sekunder så att lågan fortsätter att brinna.



OBSERVERA!

Om brännaren inte tänds:

- Kontrollera att det finns gas i gasbehållaren.

Om apparaten absolut inte fungerar, ska du stänga gaskranen och kontakta din återförsäljare.

Justering av grillens låga

- Grillen får endast användas vid den nominella termiska kapaciteten.

7.4 Visuell kontroll av lågan

Enligt använd typ av gas ser lågan ut på följande sätt:

- **Propan (G31)**: låga med blå kärna och klara konturer.
- **Butan (G30)**: låga med gula spetsar då brännaren tänds och som blir mer intensiva då brännaren värms.

7.5 Tillbehör

Roterande tallrik (OG2000 - OG3000)

Sätt in dropplådan med den roterande tallriken enligt Bild **7**, sid. 7. Tryck på den avsedda brytaren för att starta den roterande tallrikens motor.

Galler (OG3000)

Gallret har en spärr som hindrar att de tas ut oavsiktligt (Bild **7**, sid. 7).

För en korrekt isättning måste spärrarna vara vända uppåt och in mot apparaten.

Lyft gallret lätt framtill för att ta ut.

7.6 Gasbehållare



OBSERVERA!

Användning av en annan gas och/eller ett annat tryck än den/det som föreskrivs av tillverkaren kan orsaka felfunktioner hos apparaten. Tillverkaren fransäger sig allt ansvar vid felaktig användning av apparaten.

Gasbehållarna som kan användas är vanliga gasbehållare i landet där apparaten används. Gasen som ska användas indikeras tydligt utanpå emballaget och på etiketten som sitter bak på apparaten. Hur som helst ska du följa nedanstående indikationer: Gasbehållarna ska sättas i det speciella utrymmet i vertikalt läge och vara utrustade med ventil och tryckreducerare och vara lättillgängliga. Bytet av gasbehållarna ska kunna utföras utan problem och svårigheter.

Byte av gasbehållare

- Stäng apparatens kranar.
- Försäkra dig om att det inte finns eldslågor eller öppen eld i närheten.
- Stäng ventilen på gasbehållaren som ska bytas ut.
- Skruva loss reduceraren på den tomma gasbehållaren, avlägsna den från utrymmet.
- Utför bytet i omvänd ordning.
- Kontrollera eventuella gasläckage med en vätska som inte är korrosiv.



OBSERVERA!

- Använd inte en lösning med vatten och tvål.
 - Använd inte eldslågor.
- Tänd brännarna och kontrollera att de fungerar korrekt. Om de inte gör det ska du vända dig till en kvalificerad tekniker.

STÄNG GASTILLFÖRSELN TILL GASBEHÅLLAREN EFTER ANVÄNDNINGEN.

GASLÄCKAGE

Vi råder dig att använda en typgodkänd elektronisk gasläcksökare.

Om du känner lukt av gas:

- Öppna fönstren och låt omedelbart alla personer gå ut ur campingbilen, husvagnen o.s.v.
- Rör inte vid de elektriska strömbrytarna, tänd inga tändstickor och gör inget som kan antända gasen.
- Släck alla eldslågor.
- Stäng ventilen på gasbehållaren eller gastanken och öppna inte ventilen förrän gasläckaget har identifierats och åtgärdats.
- Kontakta en kvalificerad tekniker.

8 Rengöring och underhåll

8.1 Rengöring av apparaten

**OBSERVERA!**

Stäng av apparaten, koppla den från elnätet och vänta tills den kyla av innan du sätter igång med rengöringen.

**VIKTIGT!**

Varma ytor som kommer i kontakt med kallvatten eller en fuktig trasa kan skadas.

Använd inte produkter med slipmedel, frätande ämnen som klor, stålull o. dyl.

Låt inte sura eller alkaliska ämnen (vinäger, salt, citronsaft o.s.v.) torka in på apparatens ytor.

Apparatens ytor av rostfritt stål och de emaljerade delarna: Rengör noga med tvål och vatten eller ett neutralt rengöringsmedel. Skölj och torka. Använd rena svampar och trasor.

**OBSERVERA!**

Använd inte slipande produkter eller skarpa metallföremål för rengöring av ugnens glasluckor, eftersom sådana redskap kan göra att glaset spricker.

Använd inte ångrengöringsmaskiner för att rengöra apparaten.

- Rengör ytorna noga med tvål och vatten eller ett neutralt rengöringsmedel. Skölj och torka. Ta noggrant bort ingrodda olje- och fettrester.

8.2 Byte av injektorer



OBSERVERA!

Ingreppen ska utföras av kvalificerad personal. Vi fransäger oss ansvaret för problem som uppstår efter obehörigt ingrepp.

- Under borttagningen och fastsättningen av injektorerna ska injektorhållaren hållas fast (med ett verktyg) (Bild **8**, sid. 8).

BRÄNNARE	Ø INJEKTOR (mm)	PRÄGLAT NUMMER
GRILL	0,62	62
UGN	0,53	53

9 Garanti

Den lagstadgade garantitiden gäller. Om produkten är defekt: Kontakta tillverkarens kontor i ditt land (adresser, se bruksanvisningens baksida) eller återförsäljare.

Vid reparations- resp. garantiärenden ska följande skickas med:

- En kopia på fakturan med inköpsdatumet.
- En reklamerations- eller felbeskrivning.

Les håndboken nøye før apparatet tas i bruk. Ta vare på håndboken, og ved overlevering til en annen bruker må den følge med.

Innholdsfortegnelse

1	Forklaring til symbolene	190
2	Generelle sikkerhetsinstrukser	190
3	Standardutstyr	191
4	Riktig bruk	191
5	Installasjon	192
5.1	Innebyggingshull	192
5.2	Tilkopling av røkrøret	193
5.3	Gasstilkobling	194
5.4	Elektrisk tilkobling	195
5.5	Festing	195
6	Teknisk beskrivelse	196
6.1	Kontrollpanel	196
6.2	Brennere	196
7	Bruk	197
7.1	Forholdsregler	197
7.2	Stekeovn	198
7.3	Grill	200
7.4	Visuell kontroll av flammen	201
7.5	Tilbehør	202
7.6	Gassflaske	202
8	Rengjøring og vedlikehold	204
8.1	Rengjøring av apparatet	204
8.2	Utskifting av injektorene	205
9	Garanti	205

1 Forklaring til symbolene



ADVARSEL!

Sikkerhetsadvarsel: Manglende overhold av denne advarselen kan forårsake alvorlige og dødelige personskader.



VIKTIG!

Manglende overhold av denne merknaden kan forårsake materialskader og føre til feilfunksjon av produktet.



MERK

Tilleggsinformasjon om bruk av produktet.

- **Inngrep:** Dette symbolet angir at det kreves et inngrep. De nødvendige inngrepene beskrives trinnvis.

Fig. 1 5, side 3: Denne angivelsen henviser til et element på en figur, i dette eksemplet til «Posisjon 5 på figur 1 på side 3».

2 Generelle sikkerhetsinstrukser

Produsenten påtar seg ikke noe ansvar for skader i følgende tilfeller:

- skader på produktet på grunn av uegnet bruk,
- endringer på produktet uten skriftlig godkjenning av produsenten,
- bruk av produktet til andre formål enn de som er beskrevet i veiledningen.
- uoverensstemmende installasjon og/eller tilkoblinger.



- Denne advarselen er plassert på apparatet.
- Apparatet må installeres i henhold til gjeldende lover og kun brukes på et sted med egnet ventilasjon.
- Les instruksjonene før du installerer og bruker apparatet.
- Apparatet må installeres av autorisert personale.



ADVARSEL!

Bruk apparatet til tiltenkt formål.

3 Standardutstyr

Referanse Fig. 1 , side 2	Antall	Benevnelse
1	1	Stekeovn
2	1	Festesett
3	1	Roterende tallerken
4	1	Rist (OG3000)
	1	Håndbok

4 Riktig bruk



ADVARSEL!

Apparatet skal kun brukes til matlaging. Enhver annen bruk betraktes som feil og dermed farlig. Produsenten er ikke ansvarlig for skader på gjenstander og personer som skyldes en uegnet, feil eller skjødesløs bruk.

5 Installasjon



ADVARSEL!

Før installasjonen, kontroller at de lokale vilkårene for forsyning (gassens natur og trykk) og apparatets justering er kompatible.

Apparatets justeringsvilkår er oppgitt på etiketten (eller på merkeskiltet).

Apparatet er ikke koblet til en utsugingsanordning for forbrenningsproduktene. Den må installeres og tilkobles i samsvar med gjeldende installasjonsbestemmelser. Vær spesielt oppmerksom på gjeldende ventilasjonskrav.

5.1 Innebyggingshull



ADVARSEL!

Apparatet må stå langt unna brennbare materialer.

Dette apparatet tilhører KLASSE 3: APPARAT SOM SKAL INNEBYGGES I ET KJØKKENSKAP ELLER I EN ARBEIDSBENK.

Min. avstander fra veggene

Avstand	Posisjon
170 mm	Fra dørens øverste kant til overflaten ovenfor.
100 mm	Fra dørens sidekant til tilliggende vegg.

Innebyggingshullets mål

Lag et hull i kjøkkenskapet som vist på Fig. **2**, side 3, avhengig av modellen.

Kjøkkenskapet må være bygget rettvinklet med arbeidsbenken og kjøkkenskapets forside.

Kjøkkenskapets innebyggingshull må være rettvinklet. Dersom kjøkkenskapet har ventilasjonshull må du passe på at brennbare materialer ikke kommer inni disse hullene.

5.2 Tilkopling av røkrøret



ADVARSEL!

Det må kun brukes rør og røkrør som er oppgitt i denne veiledningen. de selges hos Truma- eller Smevforhandlere.

Røkrøret og røkkanalene må holdes langt unna materialer som ikke tåler temperaturer over 120 °C.

- Røkrøret må monteres vertikalt med en maks. helling på 15°. Bor et hull Ø 60 mm i taket i nærheten av stekeovnen. Fest eventuelt et 1 mm tykt metallbånd på hullets kant, slik at taket ikke deformeres under festingen, og slik at taket forblir vanntett.
- Sett inn røkrøret og fest det fra innsiden med mutteren. For å garantere takets tetthet, må røkrørets festemutter strammes til igjen etter at stekeovnen har vært i bruk i noen timer.
- Kople utløpsrøret som vist på Fig. 4, side 5. Sett røret inn i røkrøret så langt det er mulig, og fest røret med en selvgjengende skrue.
- Fest utløpsrøret (Ø 55 mm) og beskyttelsesrøret (Ø 65 mm) skikkelig til veggen med rørklemmer langs hele rørlengden.

5.3 Gasstilkobling



ADVARSEL!

Kontroller disse dataene før du kobler apparatet til gassflasken. Trykkregulatoren som skal brukes mellom gassflasken og apparatet må være i overensstemmelse med kategoriene som er angitt i tabellen nedenfor.

Apparatet kan fungere med følgende gasser og tilhørende forsyningstrykk oppgitt i tabellen nedenfor. Kategorien (eller kategoriene) som apparatet har blitt justert for er tydelig angitt på identifikasjonsetiketten som er limt på apparatet.

KATEGORI OG BESTEMMELSESLAND	GASSTRYKK
I3B/P(30) AT BE DE DK FI GB NL NO PT SE SI	30 mbar Butan (G30) 30 mbar Propan (G31)
I3+ (28-30/37) BE CH ES FR GB IE IT PT SI	28-30 mbar Butan (G30) 37 mbar Propan (G31)

MODELL	TOTAL NOMINELL VARMEKAPASITET	LUFTVOLUM SOM KREVES TIL FORBRENNINGEN
	kW - gr/h	m³/h
OG2000	1,6 - 116	3,2
OG3000		



ADVARSEL!

I forbindelse med installasjonen og tilkoblingen må apparatets gassledning ikke vrís, trekkes eller utsettes for andre belastninger.

Tilkoblingen til apparatets gassledning må utføres med et metallrør og tette koblingsstykker.

Det er også mulig å bruke en slange, men denne må:

- Hele tiden være mulig å inspisere.
- Beskyttes mot mulige kontakter med deler som blir varme (f.eks. delen under brennerne).
- Beskyttes mot overbelastninger (vridning, trekk, klemming, osv.).
- Beskyttes mot bevegelige deler i innebyggingshullet (f.eks. en skuff).
- Være maks. 1,5 m lang.
- Skiftes ut før forfallsdatoen.

Etter at du har utført tilkoblingen må du kontrollere at kretsen er tett med en væske som ikke er etsende. Ikke bruk en såpeløsning. **IKKE BRUK ÅPNE FLAMMER.**

5.4 Elektrisk tilkobling



ADVARSEL!

Apparatet må kobles til en 12 V \equiv dynamo. Hvis det brukes en kabel på 2 x 0,5 mm², må den ikke være lenger enn 2 m. Pass på at du tilkobler den rette polariteten!



ADVARSEL!

Apparatet må ikke kobles til nettspenningen (230 V~), fordi det ville ødelegge delene helt og være en fare for brukeren.

Den elektriske tilkoblingen må utføres med en dobbel ledning som skal kobles til klemmebrettet "+12 V \equiv -", på baksiden av apparatet. Den røde ledningen er den positive polen, og den svarte ledningen er den negative polen.

5.5 Festing



ADVARSEL!

Apparatet må festes til kjøkkenskapet med skruene som vist på Fig. **5**, side 6.

6 Teknisk beskrivelse

6.1 Kontrollpanel

I tabellen nedenfor forklares alle knappene og symbolene som finnes på apparatet.



MERK

Knappene og symbolene kan variere fra modell til modell.

Referanse Fig. 6, side 6	Symbol	Beskrivelse
1		Gass stengt.
2		Angir bryteren for stekeovnen.
3	1-2-3-4-5-6	Stor flamme.
4		Angir bryteren for grillen.
5		Knapp for elektronisk tenning.
6		Bryter for roterende tallerken.
7		Bryter for lys.

6.2 Brennere

MODELL	VARMEKAPASITET			
	GRILL		STEKEOVN	
	kW	gr/h	kW	gr/h
OG2000	1,6	116	1,2	87
OG3000	1,6	116	1,2	87

7 Bruk

7.1 Forholdsregler

**ADVARSEL!**

Apparatet må kun brukes av ansvarsfulle voksne. Under bruk og like etterpå kan de tilgjengelige delene være varme. Ikke ta på disse delene og hold barn på avstand. Når matlagingen er ferdig, må bryteren/bryterne dreies til lukket posisjon. Etter bruk må du stenge gasskranen.

**ADVARSEL!**

Apparatet må ikke brukes av personer (inkl. barn) med reduserte psykiske evner og ferdigheter, eller av uerfarne personer uten kjennskap til apparatet, eller hvis de ikke er under oppsyn eller opplæring av en person ansvarlig for deres sikkerhet. Pass på at barn ikke leker med apparatet.

Bruk av en gasskomfyr fører til produksjon av varme og fuktighet i rommet hvor apparatet er installert. Sørg for egnet ventilasjon. Hold ventilasjonshullene åpne eller installer en mekanisk ventilasjonsanordning (mekanisk kjøkkenvifte).

Dersom du bruker apparatet med høy varme eller over lengre tid, kan det være nødvendig med ekstra ventilasjon, f.eks. du kan åpne et vindu eller oppnå en mer effektiv ventilasjon ved å eventuelt øke styrken på kjøkkenviften.

**ADVARSEL!**

Utilstrekkelig ventilasjon kan utgjøre en fare for brukeren og risiko for skader.

**VIKTIG!**

Før du lager mat første gang må du slå på både stekeovnen og grillen på maks temperatur. Stekeovnen må stå på i minst 30 minutter, og grillen i 15-20 minutter.

7.2 Stekeovn



ADVARSEL!

Brenneren må kun tennes når stekeovnsdøren står helt åpen.

Risten, langpannen eller gryten som står i stekeovnen må være plassert slik at de ikke på noen som helst måte kommer i direkte kontakt med flammen.

Hvis brennerens flamme plutselig slukkes, steng gassbryteren og vent ett minutt før du tenner brenneren igjen.

Elektronisk tenning av stekeovnen

OG2000

- Trykk bryteren helt inn, og dreii den fra posisjon 1 til 6 (Fig. 6, side 6) for å tenne flammen. Trykk samtidig inn knappen for elektronisk tenning.

OG3000

- Trykk bryteren helt inn, og dreii den fra posisjon 1 til 6 (Fig. 6, side 6) for å tenne flammen.
- Når flammen er tent, må bryteren holdes trykket et par sekunder slik at flammen holdes tent.



ADVARSEL!

Hvis brenneren ikke tennes:

- Fortsett med manuell tenning.
- Kontroller at det er gass i gassflasken.

Hvis apparatet ikke fungerer i det hele tatt, steng gasskranen og kontakt forhandleren.

Manuell tenning av stekeovnen

Bruk manuell tenning når apparatet ikke er utstyrt med elektronisk tenning, eller hvis denne er ødelagt.

- Trykk bryteren helt inn, og dreii den fra posisjon 1 til 6 (Fig. **6**, side 6) for å tenne flammen.
- Tenn samtidig brenneren med en fyrstikk eller gasstenner.
- Når flammen er tent, må bryteren holdes trykket et par sekunder slik at flammen holdes tent.



ADVARSEL!

Hvis brenneren ikke tennes:

- Kontroller at det er gass i gassflasken.

Hvis apparatet ikke fungerer i det hele tatt, steng gasskranen og kontakt forhandleren.

Justering av flammen i stekeovnen

- Dreii bryteren til ønsket posisjon for å justere flammen (Fig. **6**, side 6).

Posisjon	1	2	3	4	5	6
Temperatur	130 °C	160 °C	180 °C	200 °C	220 °C	240 °C



MERK

Når flammen til stekeovnens brenner nettopp er tent, blir den værende ved maks ytelse i alle bryterens posisjoner, og synker automatisk til min. ytelse når stekeovnen når innstilt temperatur.

7.3 Grill



ADVARSEL!

Brenneren må kun tennes når stekeovnsdøren står helt åpen.

Hvis brenneren ikke tennes umiddelbart, slipp ut bryteren og gjenta etter minst 10 sekunder.

Når du bruker grillen, kan de tilgjengelige delene være varme. Hold barn unna.

Når du bruker grillen må stekeovnsdøren stå helt åpen, og varmebeskyttelsen må være trukket helt ut (Fig. 7, side 7).

Aldri bruk grillen i mer enn 25 minutter. Grillen kan ikke brukes som en stekeovn.

Hvis brennerens flamme plutselig slukkes, steng gassbryteren og vent ett minutt før du tenner brenneren igjen.

Elektronisk tenning av grillen

OG2000

- Trykk bryteren helt inn, og dreii den fra posisjon 1 til 6 (Fig. 6, side 6) for å tenne flammen. Trykk samtidig inn knappen for elektronisk tenning.

OG3000

- Trykk bryteren helt inn, og dreii den fra posisjon 1 til 6 (Fig. 6, side 6) for å tenne flammen.
- Når flammen er tent, må bryteren holdes trykket et par sekunder slik at flammen holdes tent.



ADVARSEL!

Hvis brenneren ikke tennes:

- Fortsett med manuell tenning.
- Kontroller at det er gass i gassflasken.

Hvis apparatet ikke fungerer i det hele tatt, steng gasskranen og kontakt forhandleren.

Manuell tenning av grillen

Bruk manuell tenning når apparatet ikke er utstyrt med elektronisk tenning, eller hvis denne er ødelagt.

- Trykk bryteren helt inn, og dreii den fra posisjon "Grill" (Fig. **6**, side 6) for å tenne flammen.
- Tenn samtidig brenneren med en fyrstikk eller gasstenner.
- Når flammen er tent, må bryteren holdes trykket et par sekunder slik at flammen holdes tent.



ADVARSEL!

Hvis brenneren ikke tennes:

- Kontroller at det er gass i gassflasken.

Hvis apparatet ikke fungerer i det hele tatt, steng gasskranen og kontakt forhandleren.

Justering av flammen i grillen

- Grillen må kun brukes ved nominell varmekapasitet.

7.4 Visuell kontroll av flammen

Alt etter hvilken gasstype som brukes må flammen se ut som beskrevet nedenfor:

- **Propan (G31):** Midten på flammen må være blå, og konturen må være klar.
- **Butan (G30):** Flammen må ha små gule spisser når brenneren tennes som blir sterkere etterhvert som brenneren varmes opp.

7.5 Tilbehør

Roterende tallerken (OG2000 - OG3000)

Sett inn langpannen med den roterende tallerkenen som vist på Fig. 7, side 7. Trykk på bryteren for å starte motoren til den roterende tallerkenen.

Rist (OG3000)

Risten har en sperre som hindrer at de kan trekkes ut utilsiktet (Fig. 7, side 7). Sperrere må være vendt opp- og innover i apparatet for en riktig innsetting. Løft risten litt opp fremme for å trekke dem ut.

7.6 Gassflaske



ADVARSEL!

Bruk av annen gass og/eller annet trykk enn det som er foreskrevet av produsenten kan føre til driftsfeil i apparatet. Produsenten fraskriver seg derfor alt ansvar ved feil bruk av apparatet.

Gassflaskene som kan brukes er de som vanligvis markedsføres i landet hvor apparatet skal brukes. Gasstypen som skal brukes er klart oppført på utsiden av emballasjen og på identifikasjonsetiketten som er limt på baksiden av apparatet. Uansett må du overholde følgende anvisninger: Gassflasken må plasseres i det dertil bestemte rommet i vertikal stilling. Gassflasken må være utstyrt med ventil og trykkregulator og adgangen må ikke være hindret. Det må være mulig å skifte ut gassflasken uten forhindringer og på en lett måte.

Utskifting av gassflasken

- Steng apparatets kraner.
- Kontroller at det ikke er flammer eller ild i nærheten.
- Steng ventilen til gassflasken som skal skiftes ut.
- Skru løs trykkregulatoren til den tomme gassflasken og ta gassflasken ut fra det dertil bestemte rommet.
- Gå frem i motsatt rekkefølge for å skifte ut gassflasken.
- Kontroller om det er gasslekkasjer med en væske som ikke er etsende.



ADVARSEL!

- Ikke bruk en såpeløsning.
- Ikke bruk åpne flammer.

- Tenn brennerne og kontroller at de fungerer korrekt. Dersom de ikke fungerer korrekt, må du ta kontakt med autorisert personale.

STENG GASSKRANEN ETTER BRUK.

GASSLEKKASJER

Vi anbefaler at du installerer en godkjent elektronisk lekkasjesøker.

Dersom du kjenner gasslukt må du gjøre følgende:

- Åpne vinduene og sørg for alle personene går ut fra campingvognen, campingbilen, osv.
- Ikke slå på strømbrytere, ikke tenn en fyrstikk eller hva som helst som kan antenne gassen.
- Slukk åpne flammer.
- Steng ventilen til gassflasken eller gasstanken. Du må ikke åpne ventilen før gasslekkasjen har blitt funnet og fjernet.
- Ta kontakt med autorisert personale.

8 Rengjøring og vedlikehold

8.1 Rengjøring av apparatet

**ADVARSEL!**

Slå av apparatet, koble det fra strømmen og vent til apparatet er avkjølt før du utfører rengjøring.

**VIKTIG!**

De varme overflatene kan skades dersom de kommer i kontakt med kaldt vann eller en fuktig klut.

Ikke bruk produkter som er slipende, etsende eller klorbaserte. Bruk heller ikke stålull og lignende.

Ikke la sure eller alkaliske stoffer (eddik, salt, sitronsaft, osv.) ligge igjen på apparatets overflater.

Overflater av rustfritt stål og emaljerte deler: Vask med såpevann eller et nøytralt rengjøringsmiddel. Skyll og tørk. Bruk rene svamper og kluter.

**ADVARSEL!**

Ikke bruk produkter som er slipende, eller skarpe metallskrapere for rengjøring av stekeovnsens glassdør. Det kan skrape opp overflaten og glasset kan knuse.

Ikke bruk damprensere for rengjøring av apparatet.

- Vask overflatene med såpevann eller et nøytralt rengjøringsmiddel. Skyll og tørk. Fjern spesielt rester av størknet olje og fett.

8.2 Utskifting av injektorene



ADVARSEL!

Arbeidet må utføres av autorisert personale. Produsenten fraskriver seg ethvert ansvar for skader som skyldes dette inngrepet.

- Du må fjerne og feste injektorene ved å låse (med et verktøy) injektorholderen (Fig. **8**, side 8).

BRENNER	INJEKTORENS Ø (mm)	STEMPLET NR.
GRILL	0,62	62
STEKEOVN	0,53	53

9 Garanti

Lovmessig garantitid gjelder. Hvis produktet er defekt, må du kontakte produsentens filial i ditt land (adressen finner du på baksiden av håndboken) eller din faghandler.

Ved henvendelser vedrørende reparasjon eller garanti må du sende med følgende dokumentasjon:

- kopi av kvitteringen med kjøpsdato,
- årsak til reklamasjonen eller beskrivelse av feilen.

Pred pričetkom uporabe aparata natančno preberite ta priročnik z navodili, shranite ga, in v primeru oddaje aparata drugemu uporabniku, slednjemu izročite tudi ta navodila.

Kazalo

1	Obrazložitev simbolov	208
2	Splošni varnostni napotki	208
3	Oprema	209
4	Predvidena uporaba	209
5	Namestitev	210
	5.1 Vgradna odprtina	210
	5.2 Priključitev dimnika	211
	5.3 Priključitev plina	212
	5.4 Električna priključitev	213
	5.5 Pritrditev	213
6	Tehnični opis	214
	6.1 Komandna plošča	214
	6.2 Gorilniki	214
7	Uporaba	215
	7.1 Dodatni previdnostni ukrepi	215
	7.2 Pečica	216
	7.3 Žar	218
	7.4 Vizualni nadzor plamena	219
	7.5 Pripomočki	220
	7.6 Plinska jeklenka	220
8	Čiščenje in vzdrževanje	222
	8.1 Čiščenje aparata	222
	8.2 Zamenjava šob	223
9	Garancija	223

1 Obrazložitev simbolov



POZOR!

Varnostno opozorilo: neupoštevanje tega opozorila lahko ima resne posledice, tudi smrtne.



POMEMBNO!

Neupoštevanje te opombe lahko ima za posledico materialno škodo in poslabšanje delovanja izdelka.



OPOMBA

Dodatne informacije o uporabi izdelka.

- **Način poseganja:** ta simbol uporabnika obvešča, da je potreben poseg. Potrebni načini poseganja bodo postopoma opisani v nadaljevanju.

Slika 1 5, stran 3: ti podatki se nanašajo na element, ki je prikazan na sliki, v tem primeru na "postavko 5 na sliki 1 na strani 3".

2 Splošni varnostni napotki

Proizvajalec ne prevzema nobene odgovornosti za škodo v naslednjih primerih:

- škode na izdelku zaradi neprimerne uporabe
- spreminjanja izdelka brez izrecnega dovoljenja proizvajalca
- uporabe izdelka za druge namene, drugačne od opisanih v priročniku z navodili
- neustrezne namestitve in/ali priključitve



- To opozorilo je nameščeno na aparatu.
- Ta aparat je treba priključiti v skladu z veljavnimi predpisi in uporabljati zgolj v dobro zračenem prostoru.
- Pred priključitvijo in prvo uporabo naprave preberite navodila.
- Napravo morajo priključiti posebej usposobljeni delavci.

**POZOR!**

Aparat uporabljajte skladno s predvideno uporabo.

3 Oprema

Sklic na Sliko 1 , stran 2	Količina	Naziv
1	1	Pečica
2	1	Sklopi montažnih
3	1	Vrtljiva plošča
4	1	Rešetka (OG3000)
	1	Priročnik z navodili

4 Predvidena uporaba

**POZOR!**

Aparat lahko uporabljate samo za pripravo jedi. Kakršna koli drugačna uporaba se smatra za napačno in zato nevarno. Proizvajalec ni odgovoren za materialno in osebno škodo, nastalo zaradi neprimerne, napačne ali neodgovorne uporabe aparata.

5 Namestitev



POZOR!

Pred namestitvijo preverite, da so pogoji lokalnega omrežja (vrsta in tlak plina) ter nastavljeno stanje aparata združljivi.

Stanje nastavitve tega aparata je navedeno na etiketi (ali na tablici s podatki).

Ta aparat ni priključen na napravo za odvajanja produktov zgorevanja. Slednja mora biti montirana in priključena skladno z veljavnimi predpisi za montažo. Posebno pozornost je potrebno nameniti uporabi ukrepov za prezračevanje.

5.1 Vgradna odprtina



POZOR!

Aparat se mora nahajati stran od gorljivih snovi.

Ta aparat je razvrščen v RAZRED 3: APARAT ZA VGRADNJO V KUHINJSKO OMARICO ALI DELOVNO POVRŠINO.

Najmanjše razdalje od sten

Razdalja	Položaj
170 mm	Od zgornjega roba vrat do zgornje vodoravne stene.
100 mm	Od stranskega roba vrat do bližnje stranske stene.

Dimenzije vgradne odprtine

Glede na model, v omarici pripravite odprtino, kot je prikazano na Sliki **2**, stran 3.

Omarica mora biti izdelana pravokotno z vodoravno delovno površino in sprednjim delom pohištva.

Vgradna odprtina v pohištvo mora biti pravokotna. V primeru, da ima pohištvo odprtine za zračenje, preprečite, da bi vanje vstopali gorljivi materiali.

5.2 Priklučitev dimnika



POZOR!

Uporabijo se lahko samo cevi in dimnik, ki so navedeni v teh navodilih, katere lahko dobite pri prodajalcih izdelkov "Truma" ali "Smev".

Dimnik in cev za odvajanje dima morata biti daleč stran od materialov, ki ne prenesejo temperature 120 °C.

- Dimnik z nadstreškom moramo namestiti navpično, z nagibom največ 15°. V streho vozila naredite luknjo v bližini pečice s premerom Ø 60 mm. Če je potrebno, na steno pečice položite kos pločevine debeline 1 mm na takšen način, da se med namestitvijo streha ne deformira in ostane odporna na padavine.
- Namestite dimnik in ga pritrdite z matico iz notranje strani vozila. Da streha zagotovo ne bo puščala, ponovno privijte matico za pritrditev dimnika po nekaj urah delovanja pečice.
- Priključite cev za odvod dimnih plinov kot je prikazano na Sliki **4**, stran 5. Vstavite cev v dimnik dokler se spoj ne zapre popolnoma in cev pritrdite s pomočjo samonavojnega vijaka.
- S pomočjo objemk po celi dolžini dobro pritrdite cev za odvod dimnih plinov (Ø 55 mm) in zaščitno cev (Ø 65 mm) na stene.

5.3 Priklučitev plina



POZOR!

Preverite te podatke, preden na aparat priključite jeklenko. Regulatorji tlaka, ki jih namestimo med jeklenko in aparatom morajo biti v skladu z razredi, navedenimi v spodnji tabeli.

Ta aparat lahko deluje z naslednjimi vrstami plina in ustreznimi tlaki, ki so navedeni v naslednji tabeli. Razred (ali razredi), po katerem je bil umerjen aparat, je naveden na identifikacijski etiketi, prilepljeni na aparat.

RAZRED IN DRŽAVE, KJER JE V UPORABI	PLINSKI TLAK
I3B/P(30) AT BE DE DK FI GB NL NO PT SE SI	30 mbar Butan (G30) 30 mbar Propan (G31)
I3+ (28-30/37) BE CH ES FR GB IE IT PT SI	28-30 mbar Butan (G30) 37 mbar Propan (G31)

MODEL	SKUPNA NOMINALNA TOPLLOTNA MOČ kW - g/h	POTREBNA KOLIČINA ZRAKA ZA ZGOREVANJE m ³ /h
OG2000 OG3000	1,6 - 116	3,2



POZOR!

Med montažo in priključitvijo se dovodne plinske cevi aparata ne sme zvijati, vleči ali drugače obremenjevati.

Povezava plinske napeljave v napravo mora biti izvedena s togo kovinsko cevjo in s tesnilnimi spojkami.

Možna je tudi uporaba gibke cevi, ki pa mora biti:

- Vedno dostopna za pregled.
- Zaščitena pred možnimi stiki z vročimi deli naprave (kot je del naprave pod gorilniki).
- Zaščitena pred vsakovrstnimi obremenitvami (zvijanjem, vlečenjem, stiskanjem, ...).
- Zaščitena pred premičnim deli pohištva (npr. predali).
- Dolžine največ 1,5 m.
- Zamenjana pred datumom konca uporabnosti.

Ko je naprava priključena, preverite tesnjenje plinskega obtoka s tekočino za iskanje morebitnih uhajanj, ki ni jedka. Ne uporabljajte milne raztopine. **NE UPORABLJAJTE ODPRTIH PLAMENOV.**

5.4 Električna priključitev



POZOR!

To napravo lahko priključite na generator moči 12 V \equiv . Če uporabite kabel preseka $2 \times 0,5 \text{ mm}^2$, ta ne sme biti daljši kot 2 m. Pazite na pravilno povezavo polov.



POZOR!

Naprave v nobenem primeru ne smete priključiti na omrežno napetost (230 V~), to bi povzročilo dokončno uničenje sestavnih delov in bi pomenilo nevarnost za uporabnika.

Za povezavo aparata uporabite dvožilni vodnik in ga povežite s spojnim blokom, označenem z "+12 V \equiv -" na zadnji strani aparata. Rdeča sponka je pozitiven pol in črna sponka je negativi pol.

5.5 Pritrditev



POZOR!

Aparat mora biti pritrjen v omarico z vijaki, kot je prikazano na Sliki **5**, stran 6.

6 Tehnični opis

6.1 Komandna plošča

V naslednji tabeli so navedeni vsi gumbi in simboli, ki se nahajajo na aparatu.



OPOMBA

Gumbi in simboli se lahko razlikujejo glede na model aparata.

Sklic na Sliko 6 , stran 6	Simbol	Opis
1		Plin zaprt.
2		Prikazuje vrtljivi gumb za nastavitev pečice.
3	1-2-3-4-5-6	Velik plamen.
4		Prikazuje vrtljivi gumb za nastavitev žara.
5		Ulni gumb za elektronsko prižiganje.
6		Vrtljivo ravno stikalo.
7		Stikalo za luč.

6.2 Gorilniki

MODEL	TOPLOTNA MOČ			
	ŽAR		PEČICA	
	kW	g/h	kW	g/h
OG2000	1,6	116	1,2	87
OG3000	1,6	116	1,2	87

7 Uporaba

7.1 Dodatni previdnostni ukrepi

**POZOR!**

Aparat lahko uporabljajo samo odrasle in odgovorne osebe. Med in takoj po uporabi, so lahko dostopni deli pečice vroči; ne dotikajte se jih in pazite, da niso v bližini otroci. Po končanem kuhanju se prepričajte, da ste vrtljivi/e gumb/e zopet postavili v zaprti položaj. Po uporabi zaprite glavno dovodno plinsko pipo.

**POZOR!**

Ta naprava ni namenjena za uporabo osebam (vključno z otroci) z zmanjšanimi psihičnimi ali motoričnimi sposobnostmi, ali osebam s pomanjkljivimi izkušnjami in poznavanjem, razen če so glede uporabe naprave pod nadzorom in navodili osebe, ki je odgovorna za njihovo varnost. Otroke je potrebno nadzirati in zagotoviti, da se z aparatom ne igrajo.

Uporaba plinske kuhalne naprave v prostoru, kjer je nameščena, proizvaja toploto in vlažnost. Zagotovite dobro prezračevanje kuhinje: imejte odprte odprtine za naravno zračenje ali vgradite napravo za prisilno zračenje (napa s prisilnim odvajanjem zraka).

Intenzivna in dolgotrajna uporaba aparata lahko zahteva dodatno zračenje, na primer odpiranje okna ali bolj učinkovito zračenje, na primer tako, da povečamo moč delovanja nape za prisilno zračenje.

**POZOR!**

Neustrezno prezračevanje lahko pomeni tveganje za poškodovanje upravljavca.

**POMEMBNO!**

Pred prvim kuhanjem jedi tako pečico, kot tudi žar vklopite na največjo moč in ju tako pustite nekaj časa. Pečico najmanj 30 minut in žar 15-20 minut.

7.2 Pečica



POZOR!

Vžig gorilnika je treba opraviti samo z povsem odprtimi vrati.

V notranjosti pečice mora biti rešetke, ponev ali pladenj za prestrazanje masti z žara postavljeni na tak način, da ne pridejo v neposredni stik s plamenom.

Če plamen gorilnika po nesreči ugasne, obrnite vrtljivi gumb za plin v zaprti položaj in počakajte eno minuto pred ponovnim prižiganjem.

Elektronski vžig pečice

OG2000

- Da bi dobili plamen, do dna pritisnite vrtljivi gumb za reguliranje in ga obrnite v položaj od 1 do 6 (Slika **6**, stran 6). Istočasno pritisnite pulzni gumb za elektronsko prižiganje.

OG3000

- Da bi dobili plamen, do dna pritisnite vrtljivi gumb za reguliranje in ga obrnite v položaj od 1 do 6 (Slika **6**, stran 6).
- Ko se plamen zagori, vrtljivi gumb držite nekaj sekund pritisnjen, da plamen ne ugasne.



POZOR!

Če plamen ne zagori:

- gorilnik prižgite ročno;
- preverite, če je plin v jeklenki.

Če aparat nikakor ne deluje, zaprite dovodno plinsko pipo in se obrnite na prodajalca.

Ročni vžig pečice

Ročno prižiganje uporabimo, kadar naprava nima elektronskega prižiganja ali v primeru okvare le te.

- Da bi dobili plamen, do dna pritisnite vrtljivi gumb za reguliranje in ga obrnite v položaj od 1 do 6 (Slika **6**, stran 6).
- Istočasno prižgite gorilnik z vžigalico ali vžigalnikom za plin.
- Ko se plamen zagori, vrtljivi gumb držite nekaj sekund pritisnjen, da plamen ne ugasne.



POZOR!

Če plamen ne zagori:

- preverite, če je plin v jeklenki.

Če aparat nikakor ne deluje, zaprite dovodno plinsko pipo in se obrnite na prodajalca.

Reguliranje plamena pečice

- Za reguliranje plamena obrnite vrtljivi gumb v zeleni položaj (Slika **6**, stran 6).

Položaj	1	2	3	4	5	6
Temperatura	130 °C	160 °C	180 °C	200 °C	220 °C	240 °C



OPOMBA

Takoj po vžigu ostane plamen gorilnika v pečici na največji zmogljivosti v vseh položajih vrtljivega gumba in se samodejno zmanjša na najmanjšo zmogljivost, ko je v pečici dosežena temperatura, ki ste jo nastavili.

7.3 Žar



POZOR!

Vžig gorilnika je treba opraviti samo z povsem odprtimi vrati.

Če se gorilnik ne vžge takoj, spustite vrtljivi gumb in ponovite postopek po najmanj 10-ih sekundah.

Ob uporabi žara so dostopni deli lahko zelo vroči, pazite, da niso v bližini otroci.

Med delovanjem morajo biti vrata ves čas odprta, toplotna zaščita pa do konca izvlečena ven (Slika **7**, stran 7).

Žara nikoli ne uporabljajte dlje kot 25 minut. Žara se ne sme uporabljati namesto pečice.

Če plamen gorilnika po nesreči ugasne, obrnite vrtljivi gumb za plin v zaprti položaj in počakajte eno minuto pred ponovnim prižiganjem.

Elektronski vžig žara

OG2000

- Da bi dobili plamen, do dna pritisnite vrtljivi gumb za reguliranje in ga obrnite v položaj od 1 do 6 (Slika **6**, stran 6). Istočasno pritisnite pulzni gumb za elektronsko prižiganje.

OG3000

- Da bi dobili plamen, do dna pritisnite vrtljivi gumb za reguliranje in ga obrnite v položaj od 1 do 6 (Slika **6**, stran 6).
- Ko se plamen zagori, vrtljivi gumb držite nekaj sekund pritisnjen, da plamen ne ugasne.



POZOR!

Če plamen ne zagori:

- gorilnik prižgite ročno;
- preverite, če je plin v jeklenki.

Če aparat nikakor ne deluje, zaprite dovodno plinsko pipo in se obrnite na prodajalca.

Ročni vžig žara

Ročno prižiganje uporabimo, kadar naprava nima elektronskega prižiganja ali v primeru okvare le te.

- Da bi dobili plamen, do dna pritisnite vrtljivi gumb za reguliranje in ga obrnite v položaj »žar« (Slika **6**, stran 6).
- Istočasno prižgite gorilnik z vžigalico ali vžigalnikom za plin.
- Ko se plamen zagori, vrtljivi gumb držite nekaj sekund pritisnjen, da plamen ne ugasne.



POZOR!

Če plamen ne zagori:

- preverite, če je plin v jeklenki.

Če aparat nikakor ne deluje, zaprite dovodno plinsko pipo in se obrnite na prodajalca.

Reguliranje plamena žara

- Je potrebno žar uporabljati samo z nominalno toplotno močjo.

7.4 Vizualni nadzor plamena

Odvisno od vrste plina ima plamen lahko naslednji videz:

- **Propan (G31)**: vrh plamena je znotraj moder in zunaj svetel.
- **Butan (G30)**: ob vžigu gorilnika ima plamen rahlo rumene konice, ki postanejo močnejše s postopnim segrevanjem gorilnika.

7.5 Pripomočki

Vrtljiva plošča (OG2000 - OG3000)

Vstavite pladenj za prestrezanje maščobe pod vrtljivi krožnik tako, kot je prikazano na Sliki **7**, stran 7. Pritisnite ustrezno stikalo za vklop motorja, ki poganja vrtljivi krožnik.

Rešetka (OG3000)

Rešetka je opremljena z zaporo, ki preprečuje nenameren padeč (Slika **7**, stran 7).

Zapori sta pravilno vstavljeni tako, da sta obrnjeni navzgor in prooti notranjosti aparata.

Za izvzem rahlo dvignite prednjo stran rešetke.

7.6 Plinska jeklenka



POZOR!

Uporaba drugačne vrste plina in/ali z drugačnim tlakom kot je predpisal proizvajalec, lahko povzroči nepravilne pogoje delovanja aparata. V takem primeru proizvajalec odklanja vsako odgovornost, ki bi izhajala iz napačne uporabe aparata.

Plinske jeklenke, ki jih lahko uporabite, so tiste, ki so najbolj pogoste v državi, v kateri uporabljate aparat. Plin, ki ga morate uporabiti je jasno naveden na zunanji strani embalaže in na neizbrisljivi etiketi na zadnji strani aparata. V vsakem primeru upoštevajte naslednja navodila: Plinska jeklenka mora biti nameščena v za to primeren prostor v pokončnem položaju in opremljena z ventilom in regulatorjem tlaka, dostop do nje pa ne sme biti oviran. Zamenjavo jeklenke mora biti moč opraviti z lahkoto in brez ovir.

Zamenjava plinske jeklenke

- Zaprite pipe na napravi.
- Prepričajte se, da v bližini ni nobenih odprtih plamenov.
- Zaprite ventil plinske jeklenke, ki jo boste zamenjali.
- Odvijte regulator tlaka na prazni jeklenki in jeklenko vzemite iz prostora.
- Novo jeklenko vstavite v obratnem vrstnem redu.
- Preverite uhajanje plina s tekočino, ki ne povzroča rjavenja.



POZOR!

- Ne uporabljajte milne raztopine.
- Ne uporabljajte odprtih plamenov.

- Prižgite gorilnike in preverite, da pravilno delujejo, v nasprotnem primeru pa se obrnite na pooblaščenega serviserja.

PO UPORABI ZAPRITE DOVOD PLINA IZ JEKLENKE.

UHAJANJE PLINA

Svetujemo vam, da uporabljate elektronski detektor za prepoznavanje uhajanja plina.

Če zaznate vonj po plinu:

- Odprite okna, vse osebe pa naj nemudoma zapustijo prikolico, bivalni avto itd.
- Ne dotikajte se električnih stikal, ne prižigajte vžigalic in ne naredite ničesar, kar bi lahko povzročilo, da se plin vname.
- Ugasnite vsak prosto goreči plamen.
- Zaprite ventil jeklenke ali rezervoar plina, ne odpirajte ventila dokler ne poiščete in odstranite vzrok uhajanja plina.
- Obrnite se na pooblaščenega serviserja.

8 Čiščenje in vzdrževanje

8.1 Čiščenje aparata

**POZOR!**

Pred pričetkom čiščenja ugasnite napravo, izključite jo iz električnega omrežja in počakajte, da se ohladi.

**POMEMBNO!**

Vroče površine se v stiku s hladno vodo ali vlažno krpo lahko poškodujejo.

Ne uporabljajte grobih izdelkov in izdelkov, ki povzročajo rjavenje, izdelkov na osnovi klora, jeklene slame ali volne.

Ne puščajte kislih ali alkalnih snovi (kis, sol, limonin sok itd.) na površini aparata.

Površine iz nerjavnega jekla ali emajla: očistite z vodo in milom ali nevtralnimi čistilom, splaknite in osušite. Uporabite gobo ali čisto krpo.

**POZOR!**

Za čiščenje steklenih vrat na pečici ne uporabljajte grobih materialov ali kovinskih strgal, saj lahko opraskajo površino in povzročijo, da se steklo zdrobi.

Za čiščenje naprave ne uporabljajte parnih čistilnikov.

- Očistite z vodo in milom ali nevtralnimi detergentom, splaknite in posušite. Predvsem odstranite ostanke olja in maščob.

8.2 Zamenjava šob



POZOR!

To dejanje mora opraviti pooblaščen oseba. Po tovrstnem posegu se zavrača vsaka odgovornost, ki izhaja iz samega posega.

- Odstranitev in pritrditev šob je potrebno izvesti tako, da pri tem blokiramo (s pomočjo orodja) dovod šob (Slika **8**, stran 8).

GORILNIK	Ø ŠOBE (mm)	ŠT. ODTISA
ŽAR	0,62	62
PEČICA	0,53	53

9 Garancija

Veljajo zakonsko določeni pogoji garancije. Če bi se izdelek izkazal za pomanjkljivega, vas prosimo, da se obrnete na izpostavo proizvajalca v vaši državi (naslov se nahaja na zadnji strani priročnika z navodili) ali na specializiranega prodajalca.

Za popravila in uveljavljanje garancijskih pogojev morate predložiti naslednjo dokumentacijo:

- kopijo računa z datumom nakupa izdelka;
- razlog za reklamacijo ali opis okvare.

GERMANY**Dometic WAECO International GmbH**

Hollefeldstraße 63 · D-48282 Emsdetten

☎ +49 (0) 2572 879-195 · 📠 +49 (0) 2572 879-322

Mail: info@dometic-waeco.de · Internet: www.dometic-waeco.de

AUSTRALIA**Dometic Australia Pty. Ltd.**1 John Duncan Court
Varsity Lakes QLD 4227

☎ +61 7 55076000

📠 +61 7 55076001

Mail: sales@dometic-waeco.com.au

AUSTRIA**Dometic Austria GmbH**Neudorferstrasse 108
2353 Guntramsdorf

☎ +43 2236 908070

📠 +43 2236 90807060

Mail: info@waeco.at

BENELUX**Dometic Benelux B.V.**Ecustraart 3
NL-4879 NP Etten-Leur

☎ +31 76 5029000

📠 +31 76 5029090

Mail: info@dometic.nl

DENMARK**Dometic Denmark A/S**Nordensvej 15, Taulov
DK-7000 Fredericia

☎ +45 75585966

📠 +45 75586307

Mail: info@waeco.dk

FINLAND**Dometic Finland OY**Mestarintie 4
FIN-01730 Vantaa

☎ +358 20 7413220

📠 +358 9 7593700

Mail: info@dometic.fi

FRANCE**Dometic SAS**ZA du Pré de la Dame Jeanne
F-60128 Plailly

☎ +33 3 44633500

📠 +33 3 44633518

Commercial : info@dometic.fr

SAV/Technique : service@dometic.fr

HONG KONG**WAECO Impex Ltd.**Suites 2207-2211 · 22/F · Tower 1
The Gateway · 25 Canton Road,

Tsim Sha Tsui · Kowloon

Hong Kong

☎ +852 24611386

📠 +852 24665553

Mail: info@dometic-waeco.com.hk

HUNGARY**Dometic Plc. Sales Office**Kerégyártó u. 5.
H-1147 Budapest

☎ +36 1 468 4400

📠 +36 1 468 4401

Mail: budapest@dometic.hu

ITALY**Dometic Italy S.r.l.**Via Virgilio, 3
I-47100 Forlì

☎ +39 0543 754901

📠 +39 0543 756631

Mail: info@dometic.it

NORWAY**Dometic Norway AS**Skolmar 24
N-3232 Sandefjord

☎ +47 33428450

📠 +47 33428459

Mail: firmapost@waeco.no

POLAND**Dometic Poland Sp. z o.o.**Ul. Puławska 435A
02-801 Warszawa

Poland

☎ +48 22 414 32 00

📠 +48 22 414 32 01

Mail: info@dometic.pl

RUSSIA**Dometic RUS LLC**Komsomolskaya square 6-1
107140 Moscow

Russia

☎ +7 495 780 79 39

📠 +7 495 916 56 53

Mail: info@dometic.ru

SLOVAKIA**Dometic Slovakia s.r.o.**

Tehelná 8

SK-98601 Filakovo

☎ +421 47 4319 107

📠 +421 47 4319 166

Mail: info@dometic.sk

SPAIN**Dometic Spain S.L.**Avda. Sierra del Guadarrama, 16
E-28691 Villanueva de la Cañada
Madrid

☎ +34 902 111 042

📠 +34 900 100 245

Mail: info@dometic.es

SWEDEN**Dometic Scandinavia AB**Gustaf Melins gata 7
S-42131 Västra Frölunda (Göteborg)

☎ +46 31 7341100

📠 +46 31 7341101

Mail: info@waeco.se

SWITZERLAND**Dometic Switzerland AG**Riedackerstrasse 7a
CH-8153 Rümlang (Zürich)

☎ +41 44 8187171

📠 +41 44 8187191

Mail: info@dometic-waeco.ch

TAIWAN**WAECO Impex Ltd.**Taipei Office
2 FL-3 · No. 56 Tunhua South Rd, Sec 2
Taipei 106, Taiwan

☎ +886 2 27014090

📠 +886 2 27060119

Mail: marketing@dometic-waeco.com.tw

UNITED KINGDOM**Dometic UK Ltd.**Dometic House · The Brewery
Blandford St. Mary
Dorset DT11 9LS

☎ +44 844 626 0133

📠 +44 844 626 0143

Mail: sales@dometic.co.uk

UNITED ARAB STATES**Dometic Middle East FZCO**

P. O. Box 17860

S-D 6, Jebel Ali Freezone

Dubai, United Arab Emirates

☎ +971 4 883 3858

📠 +971 4 883 3868

Mail: info@dometic.ae

UNITED STATES OF AMERICA**Dometic Marine Division**2000 N. Andrews Ave. Extension
Pompano Beach, FL 33069 USA

☎ +1 954 973 2477

📠 +1 954 979 4414

Mail: marinesales@dometicus.com